

Manual de Instalação

Trilho para Rack 3U

NHS®

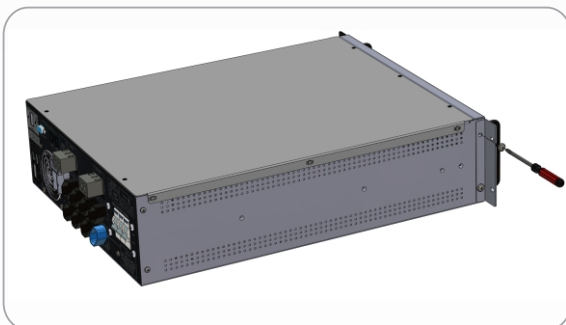


APLICAÇÃO NOS MODELOS

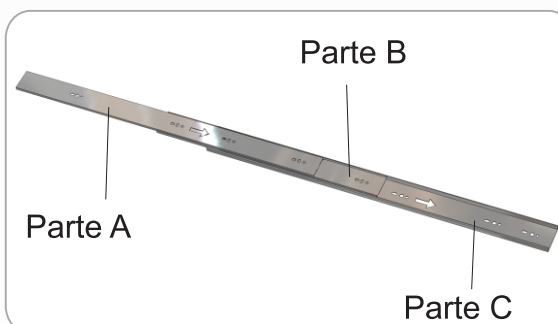
- Premium PDV Sinoidal Rack 1500VA
- Premium On Line Rack 3000VA
- Premium On Line Rack EXT 3000VA

MONTAGEM

1. Retirar aletas laterais

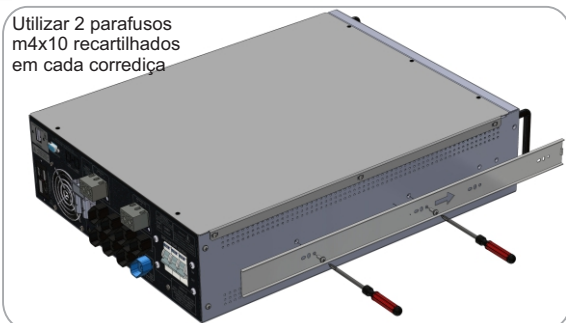


2. Corrediças



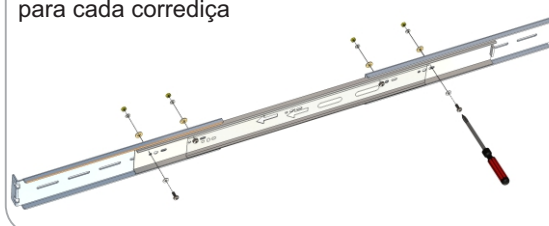
3. Des-acoplar a parte 'A' das corrediças e parafusar nas laterais do gabinete

Utilizar 2 parafusos m4x10 recartilhados em cada corrediça

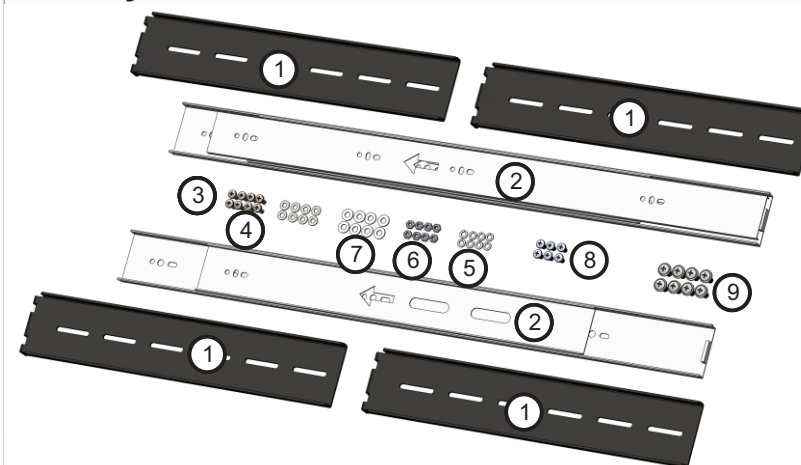


4. Com as corrediças parte B e C esticadas no tamanho da abertura interna do rack, parafusar as aletas

Utilizar 4 parafusos m4x10 recartilhados + 4 arruelas lisas m4 + 4 arruelas aba larga + 4 arruelas de pressão m4 + 4 porcas m4 para cada corrediça



Peças



Modelo 94.C3.000005

1. 04 aletas para fixação trilho
2. 02 corrediças telescópicas
3. 08 parafusos cab. Painela M4X10
4. 08 arruelas lisas M4
5. 08 arruelas de pressão
6. 08 porcas sextavadas M4
7. 08 arruelas lisas aba larga M4
8. 06 parafusos M4X10 recartilhados
9. 08 parafusos M5X12 recartilhados

Manual de Instalação

Trilho para Rack 2U

NHS®

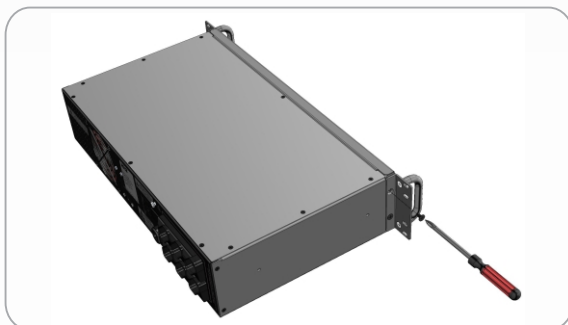
APLICAÇÃO NOS MODELOS

- **Compact Plus Rack Line Interactive**
- **Compact Plus Rack Senoidal**

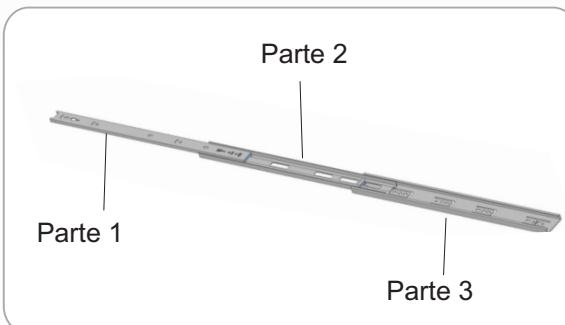


MONTAGEM

1. Retirar aletas laterais

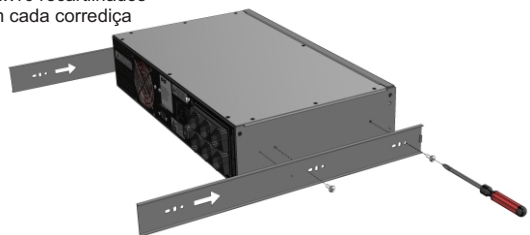


2. Corrediças



3. Des-acoplar a parte '1' das corrediças e parafusar nas laterais do gabinete

Utilizar 2 parafusos m4x10 recartilhados em cada corrediça



4. Com as corrediças esticadas parafusar os suportes de fixação do trilho nas corrediças

(Utilizar parafuso M4x10 + Porcas e Arruelas) 02 para cada suporte(A)



Peças



Kit trilho telescópico

A 04 suportes para fixação do trilho (esquerdo e direito)
Cores disponíveis: preto e cinza

B 01 par de trilhos telescópicos

C 08 parafusos m5 x 12 zincados

D 08 porcas m4 zincado

E 16 parafusos m4 x 6 zincado

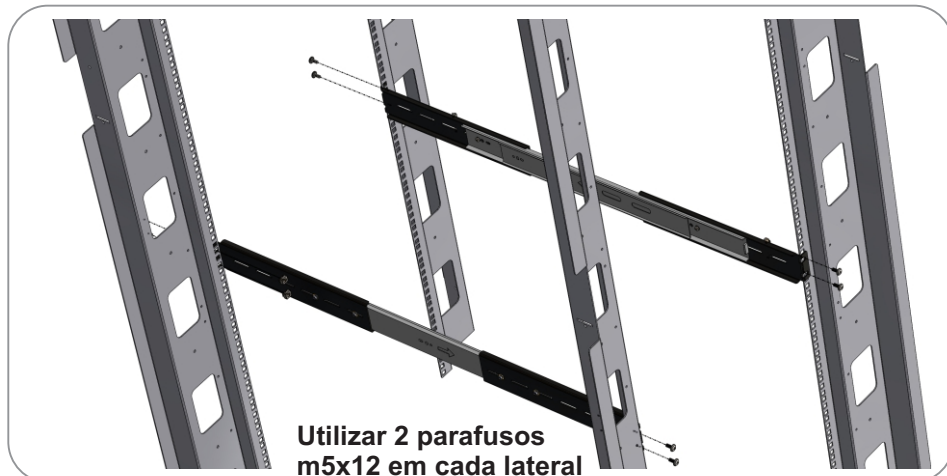
Modelo 94.C3.000003

1. 04 suportes para fixação do trilho
2. 01 par de trilhos telescópicos
3. 08 parafusos M5 x 12 zincados
4. 14 parafusos M4 x 6 zincado
5. 06 parafusos M4 x 10 ZB
6. 08 porcas M4 zincado
7. 08 arruelas lisas
8. 08 arruelas de pressão

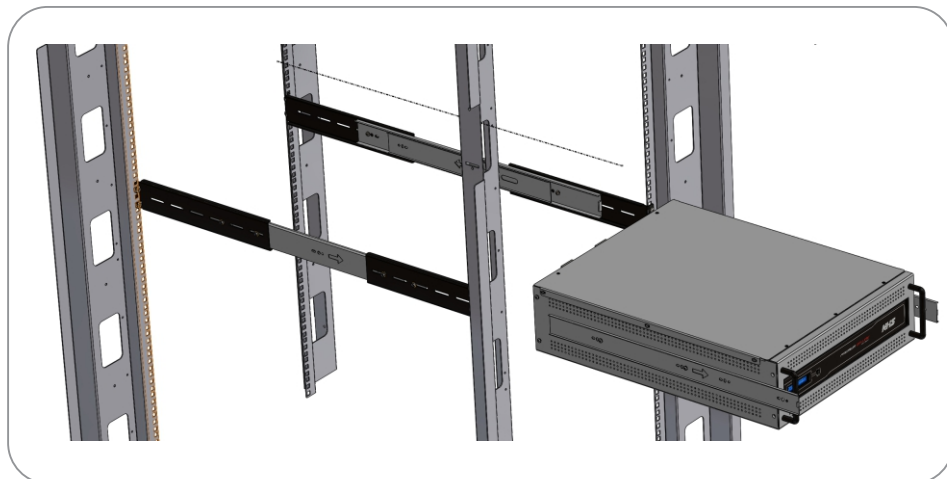
Trilho para Rack 2U/3U

INSTALAÇÃO

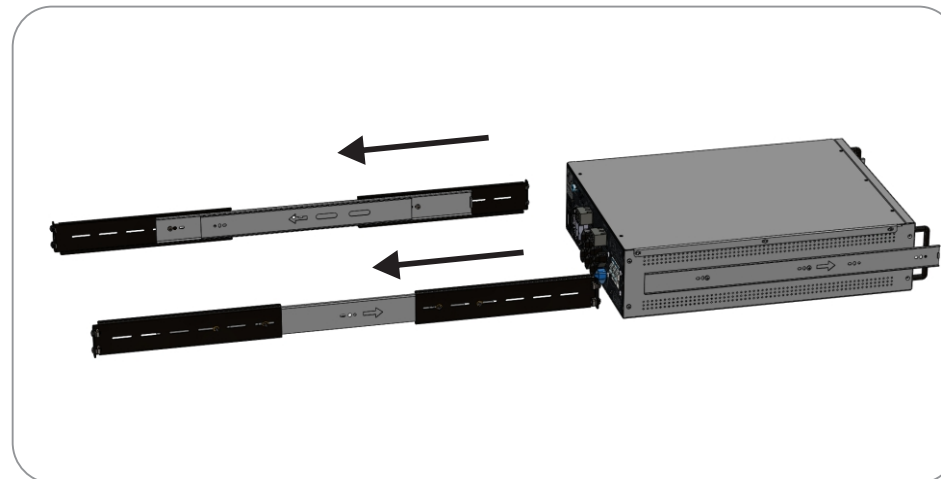
1. Encaixe do trilho montado nas laterais internas do rack



3. Detalhe do encaixe do gabinete nos laterais internas do rack



2. Encaixe do gabinete nos trilhos laterais



4. Nobreak encaixado nos trilhos



ASSISTÊNCIA TÉCN. AUTORIZADA:
Acesse o endereço www.nhs.com.br

SUPOORTE TÉCNICO NHS:
Fone: (041) 2141-9230 / 2141-9231
e-mail: assist@nhs.com.br

NHS[®]

NHS Sistemas Eletrônicos Ltda
Av. Juscelino Kubitschek de Oliveira, 5270 - CIC Curitiba-PR
CEP 81260-000 CNPJ: 81.048.837/0001-02 Insc.Est.:101.70666-48
Fone: (41) 2141-9200 - Fax: (41) 2141-9232