

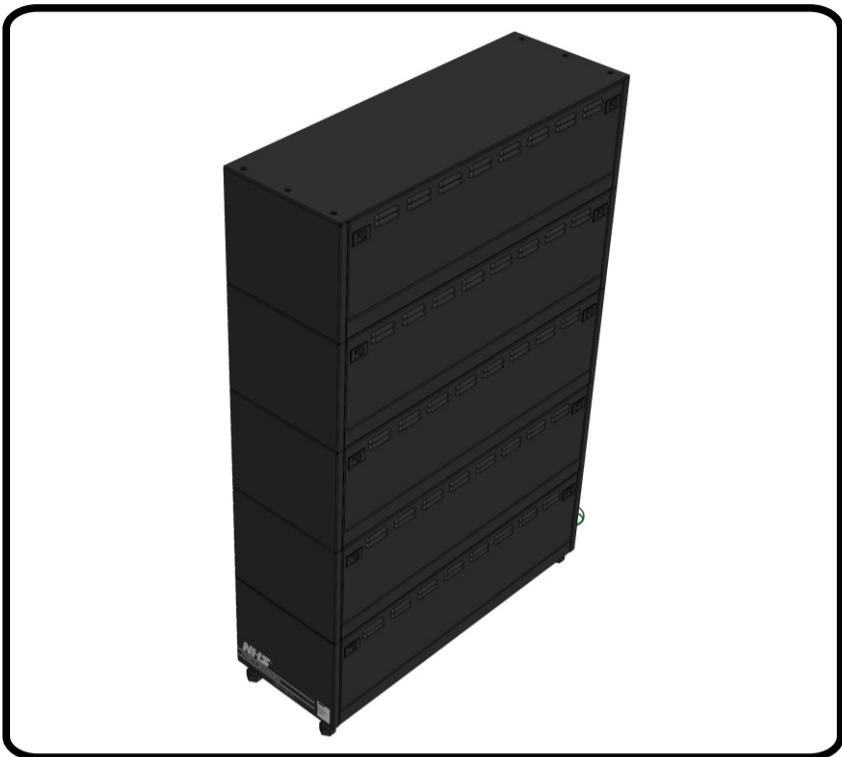
**Parabéns!**  
 VOCÊ ACABA DE ADQUIRIR UM EQUIPAMENTO COM A QUALIDADE NHS. CONHEÇA TODAS AS VANTAGENS QUE ESSE PRODUTO PODE OFERECER, UTILIZANDO TODOS OS RECURSOS DISPONÍVEIS NESSE MODELO.



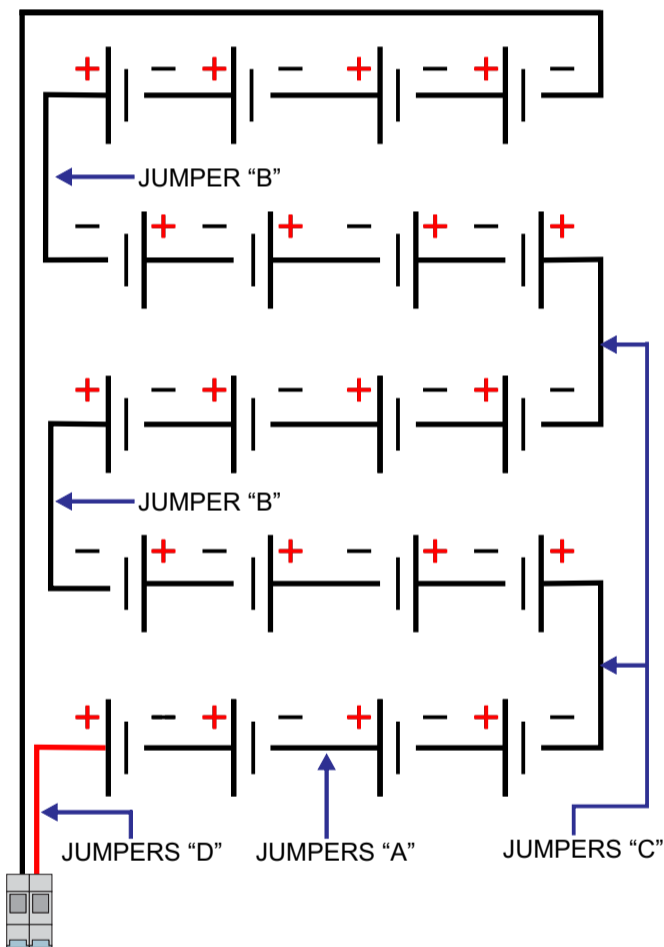
**MANUAL DE INSTALAÇÃO**  
**RACK DE BATERIAS FECHADO**  
 MÓDULO DE BATERIAS RACK  
 20x58 Ah ESTACIONÁRIAS

NHS SISTEMAS ELETRÔNICOS LTDA

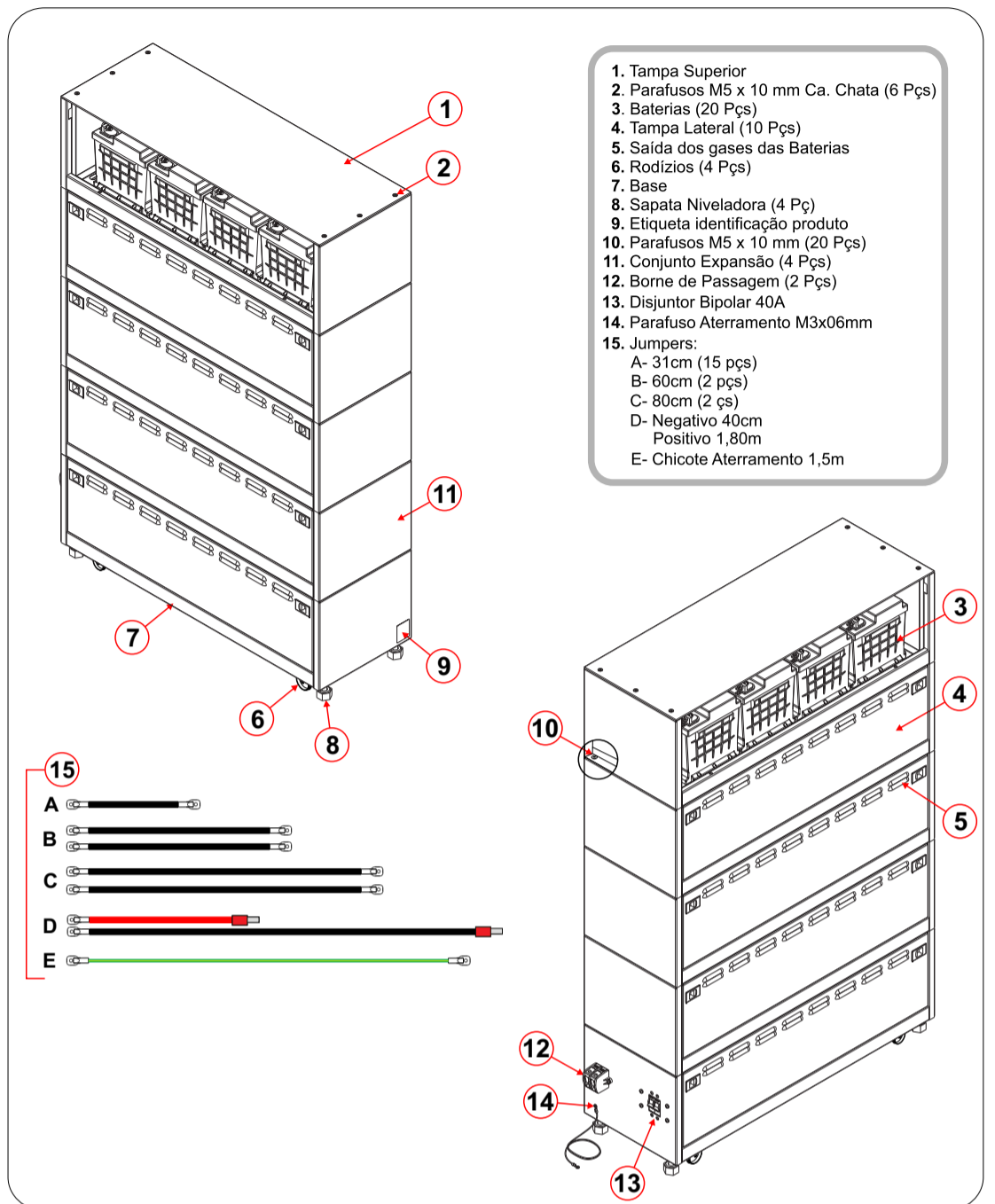
MODELO  
 RACK BATERIAS FECHADO



ESQUEMA DE LIGAÇÃO



**ATENÇÃO: BATERIAS LIGADAS EM SÉRIE**



1. Tampa Superior
2. Parafusos M5 x 10 mm Ca. Chata (6 Pçs)
3. Baterias (20 Pçs)
4. Tampa Lateral (10 Pçs)
5. Saída dos gases das Baterias
6. Rodízios (4 Pçs)
7. Base
8. Sapata Niveladora (4 Pç)
9. Etiqueta identificação produto
10. Parafusos M5 x 10 mm (20 Pçs)
11. Conjunto Expansão (4 Pçs)
12. Borne de Passagem (2 Pçs)
13. Disjuntor Bipolar 40A
14. Parafuso Aterramento M3x06mm
15. Jumpers:
  - A- 31cm (15 pçs)
  - B- 60cm (2 pçs)
  - C- 80cm (2 çs)
  - D- Negativo 40cm Positivo 1,80m
  - E- Chicote Aterramento 1,5m

**LOCAL DE INSTALAÇÃO**

- Ventilado
- Local Plano
- Distante de fonte de calor
- Sem incidência de luz solar direta
- Livre de umidade excessiva ou contato com líquidos

**INSTALAÇÃO**

- A instalação deverá ser realizada por um técnico devidamente capacitado.
  - Conecte o Módulo Rack na expansão de baterias do Inversor;
  - Ligue o Inversor: pressionando o botão ao lado do display;
  - Ligue os aparelhos que estão conectados ao Inversor.
- \* Para montagem utilizar chave philips.  
 \* Tempo estimado de montagem (2:00 Horas).

**RECOMENDAÇÕES**

- Recomenda-se que o Módulo Rack seja movimentado em local com piso liso, sem obstáculos ou sem a montagem das baterias.
- Antes de instalar as baterias no Módulo Rack certifique-se para que o local seja plano e realizar o nivelamento das sapatas.
- Caso haja necessidade de movimentação após a montagem completa do Módulo Rack, levantar as sapatas niveladoras com o auxílio de uma chave sextavada para parafuso M12, movimentá-lo em pequenas distâncias, e realizar o nivelamento das sapatas novamente.

MODELOS DE APLICAÇÃO:	INVERSOR HÍBRIDO NHS SOLAR 5K HSM1		
ENTRADA			
Tensão de operação	240VDC		
BATERIA			
Quantidade	20 x 36 Ah	20 x 45 Ah	20 x 58 Ah
Tipo da bateria	Estacionária		
Vida útil da bateria	Entre 2 e 5 anos, conforme número de ciclos de descarga e da temperatura ambiente.		
MECÂNICA			
Dimensões (C x L x A)	840x300x1300 mm		
Peso aproximado com baterias	260 kg	300 kg	245 kg
AMBIENTE			
Temperatura de operação	0°C a 40°C		
Umidade relativa	0 a 90% sem cond.		

- Autonomia e capacidade de alimentação do módulo podem variar significativamente dependendo das configurações do micro e consumo das cargas, bem como condições de uso e do tempo de vida da bateria, do número de ciclos de carga e da temperatura ambiente.

