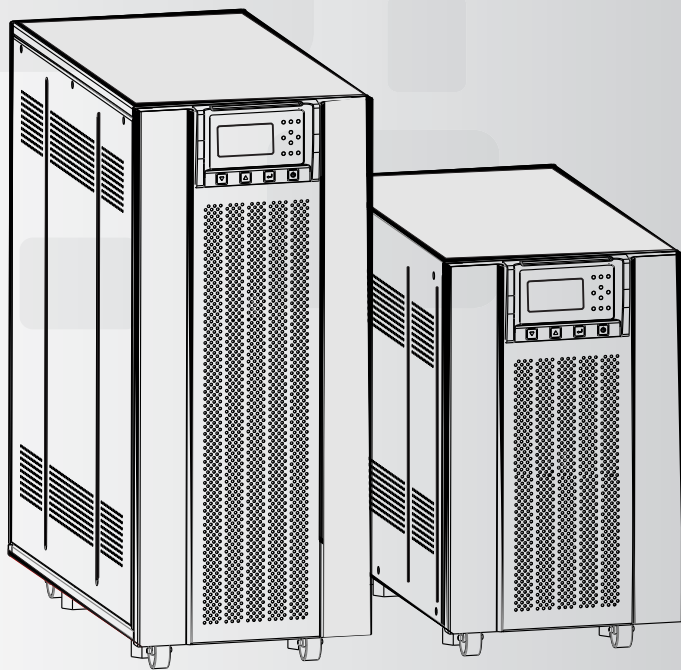


Nobreaks On Line

Manual do Usuário



Expert C (Isolado)

Expert S (Isolado, sem trafo e autotrafo)

NHS

NOBREAKS ON LINE DUPLA CONVERSÃO NOBREAKS EXPERT ON LINE

Você acaba de adquirir um nobreak com a marca de qualidade NHS. Conheça todas as vantagens que este produto pode oferecer, utilizando todos os recursos disponíveis em cada modelo.

Por se tratar de um equipamento elétrico, este produto exige cuidados na sua instalação e uso, por isso leia atentamente todas as informações contidas neste manual.

Este manual contém informações sobre a instalação e operação deste UPS – Sistema Ininterrupto de Energia.

Leia com atenção todas as informações importantes antes da instalação.

Somente um engenheiro ou técnico autorizado poderá efetuar o procedimento de instalação, energização, manutenção ou reparo da unidade.

Falhas no procedimento poderão resultar em ferimentos pessoais, mau funcionamento do equipamento ou cancelamento da garantia.

Este equipamento foi projetado para uso comercial e industrial somente e seu uso não é recomendado para uso em aplicações de suporte à vida.



ATENÇÃO!

De acordo com a norma IEC 62040-2 este equipamento é um UPS CLASSE C3 de baixa emissão. É um produto para uso comercial e industrial no segundo ambiente – restrições de instalação ou medidas adicionais podem ser precisas para evitar distúrbios.

www.nhs.com.br

ÍNDICE

1. RECOMENDAÇÕES.....	4
2. ARMAZENAMENTO.....	4
3. LOCAL DE INSTALAÇÃO.....	4
4. APRESENTAÇÃO.....	5
4.1 Expert OL C (Isolado).....	5
4.2 Expert OL S (Isolado, Autotrafo e Sem trafo).....	6
5. CARACTERÍSTICAS.....	7
6. ESPECIFICAÇÕES TÉCNICAS.....	8
7. INSTALAÇÃO.....	9
7.1 Recomendações de segurança.....	9
7.2 Banco de baterias.....	10
7.2.1 Cuidados com a bateria.....	10
7.2.2 Operações com a bateria.....	10
7.2.3 Instalação das baterias internas – Modelo Expert C.....	10
7.2.4 Conexão módulo de baterias externo.....	15
7.3 Procedimento de instalação – Normal.....	16
7.3.1 Diagrama elétrico.....	16
7.3.2 Quadro de distribuição de energia nobreak Expert com DPS.....	18
7.3.3 Recomendações de instalação.....	19
7.3.4 Configurações de tensão de saída.....	19
7.3.5 Ligação do nobreak ao quadro de distribuição.....	20
7.4 Procedimento de instalação – Paralela.....	22
7.4.1 Conexão de dados – CAN.....	23
7.4.2 Configuração paralela por modelo.....	25
7.5 Configuração de Paralelismo.....	29
8. ENERGIZAÇÃO.....	31
8.1 Modo normal.....	31
8.2 Modo paralelo.....	32
9. PROTEÇÕES / ALERTAS.....	32
9.1 Proteções.....	32
9.2 Alertas.....	33
10. OPERAÇÃO E FUNCIONAMENTO.....	34
11. SINALIZAÇÃO.....	36
11.1 Ciclo de medidas.....	37
11.2 Tela de acesso ao menu e manipulação do cartão SD.....	39
11.3 Menu principal.....	39
11.4 Mensagens.....	40
11.5 Modo do UPS.....	41
11.6 Estado de Saída.....	42
11.7 Mensagens de Alerta.....	42
12. COMUNICAÇÃO.....	43
12.1 Interface RS232.....	43
12.2 Interface USB.....	43
12.3 Interface RS485.....	44
12.4 Interface Ethernet (SNMP).....	45
12.5 Softwares de monitoração.....	45
12.6 Software de configuração – Config_UPS.jar.....	45
13. ASSISTÊNCIA TÉCNICA.....	46
14. DESCARTE DAS BATERIAS.....	46
15. TRANSPORTE.....	47
16. GARANTIA.....	47
16.1 Garantia reduzida.....	47
16.2 Regulamento para troca de equipamentos.....	48
17. ANEXO.....	49

1. RECOMENDAÇÕES

- Evite acidentes, desembale o nobreak NHS com auxílio de uma outra pessoa.
- Após desembalar o equipamento, inspecione-o cuidadosamente para verificar a existência de quaisquer avarias.
- Não aceite o produto caso constate algum dano decorrente do transporte, guarde a embalagem e notifique imediatamente seu revendedor.
- A instalação deste equipamento deve ser feita por pessoal tecnicamente qualificado.

2. ARMAZENAMENTO

Caso o nobreak não seja instalado de imediato, armazene-o na embalagem original e mantenha-o em local ventilado e ao abrigo da luz e do calor.

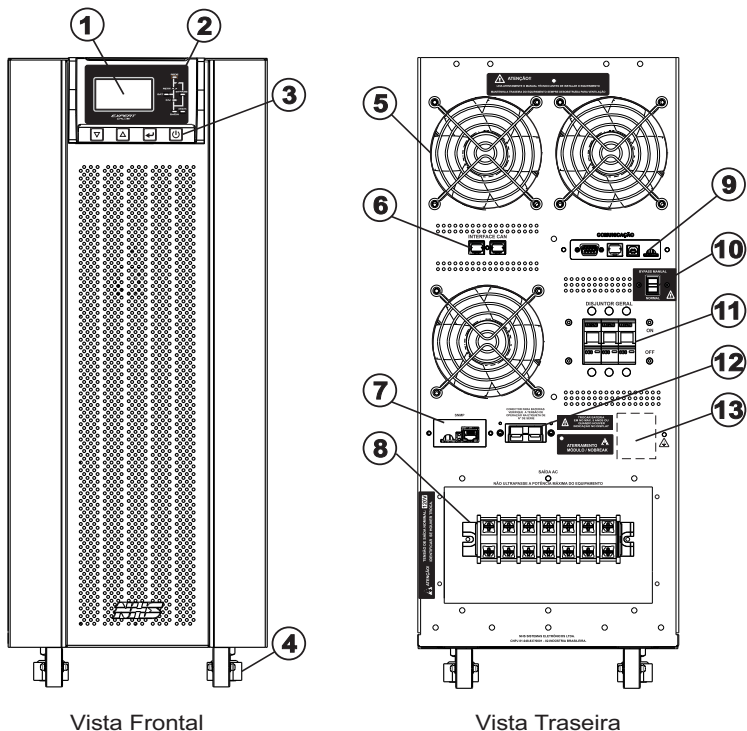
Não deixe o nobreak desligado por um período superior a três meses, pois há risco de auto-descarga das baterias. Efetue uma recarga a cada três meses.

3. LOCAL DE INSTALAÇÃO

- Ventilado, distante de fonte de calor;
- Sem incidência de luz solar direta;
- Livre de umidade excessiva ou contato com líquidos.

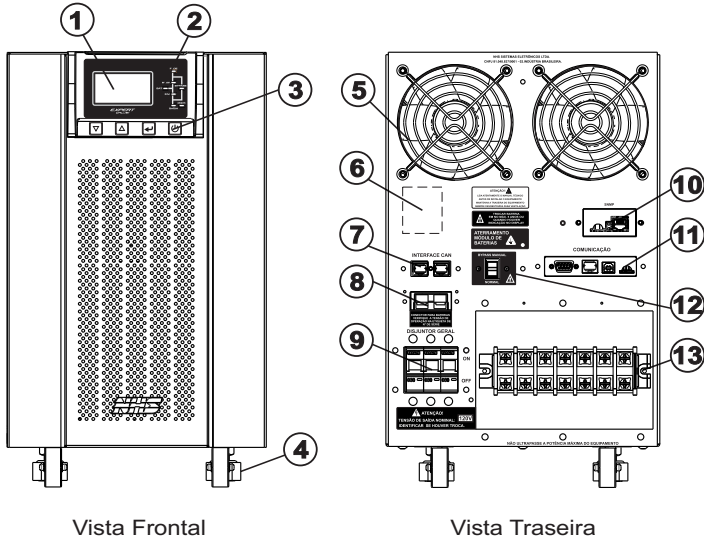
4. APRESENTAÇÃO DO PRODUTO

4.1 Expert OL C (Isolado)



1. Display de Cristal Líquido (LCD)
2. Led's de Sinalização
3. Botão frontal Multi-função
4. Rodízios para movimentação
5. Ventiladores
6. Interface CAN
7. Interface Ethernet (SNMP)
8. Borneira de entrada e saída
9. Concentrador de eventos com interface de comunicação (RS232 -RS485- USB /cartão de memória micro SD)
10. Chave Bypass manual
11. Disjuntor geral Liga/Desliga
12. Conector de engate rápido para baterias externas
13. Etiqueta de identificação do produto

4.2 Expert OL S (Isolado, Autotrafo e Sem trafo)



1. Display de Cristal Líquido (LCD)
2. Led's de Sinalização
3. Botão frontal Multi-função
4. Rodízios para movimentação
5. Ventiladores
6. Etiqueta de identificação do produto
7. Interface CAN
8. Conector de engate rápido para baterias externas
9. Disjuntor geral Liga/Desliga
10. Interface Ethernet (SNMP)
11. Concentrador de eventos com interface de comunicação (RS232 -RS485- USB /cartão de memória micro SD
12. Chave Bypass manual
13. Borneira de entrada e saída

5. CARACTERÍSTICAS GERAIS

- **Nobreak Modelo Autotrafo:** Auto transformador na saída, tensão de saída 120V e 220V Simultâneo;
- **Nobreak Modelo Sem Transformador:** Tensão de saída 220V (monofásico);
- **Nobreak Modelo Isolador:** Seleção de tensão de saída configurável externamente, 120V (monofásico), 220V (110V + 110V – bifásico) e 220V (0V + 220V – monofásico);
- Nobreak controlado por DSP (Processador Digital de Sinais);
- Tecnologia On Line dupla conversão;
- Isolação galvânica entre entrada e saída (para modelo isolador);
- Correção de fator de potência ativo e unitário independente da carga de saída;
- Forma de onda senoidal pura e com controle digital;
- Auto teste para verificação das condições iniciais do equipamento;
- DC Start - pode ser ligado mesmo na ausência da rede elétrica com bateria carregada;
- Bypass automático e manual para operação de manutenção;
- Estabilidade na frequência de saída devido ao uso de cristal com alta precisão;
- Frequência de saída do nobreak adaptável de acordo com a frequência da rede elétrica;
- Botão (on/off) temporizado para evitar desligamento acidental;
- Ventilador interno controlado de acordo com o consumo de carga e temperatura do nobreak;
- Conexões de entrada e saída através de borneiras;
- Semicondutor de etapa de potência: IGBT;
- Tensão nominal de entrada 220V;
- Paralelismo Redundante: permite a configuração de até 4 nobreaks NHS com a utilização da interface CAN. Esta característica garante alta confiabilidade e aumento da capacidade através de um sistema redundante, permitindo aumentar a quantidade de carga, mantendo no mínimo 1 nobreak reserva;
- Interface CAN (Controller Area Network) para configuração do paralelismo, diminuindo a distorção harmônica (THD) de saída e melhorando a distribuição de potência entre os Nobreaks;

Baterias

- Baterias seladas tipo VRLA à prova de vazamento (para modelos com bateria interna);
- Permite o uso de expansão de baterias;
- Proteção contra descarga completa das baterias;
- Recarga automática da bateria mesmo com o nobreak desligado garantindo maior tempo de vida útil;
- Gerenciamento de bateria que avisa quando a bateria precisa ser substituída;
- Corrente de carga da bateria com controle digital nos estágios de carga, equalização e flutuação.

Comunicação

- Sinalização visual com Display LCD (4 linhas) com acesso ao menu de configurações e todas as informações das condições do equipamento, da bateria, do inversor, do bypass, do consumo de carga, da temperatura interna e da rede elétrica;
- Sinalização via sinótico dos estados da rede, retificador, bateria, inversor, saída, bypass e proteção;
- Sinalização auditiva com aviso de desligamento por proteções e sobrecarga;
- Interface de Comunicação padrão RS232, RS485 e USB;
- Interface Ethernet (SNMP) que permite via software a monitoração e configurações de parâmetros.

Registro de Eventos

- Concentrador de eventos que permite registrar e armazenar eventos e logs em Cartão de Memória Micro SD de 4GBytes disponível no equipamento;

Software

- Software próprio de configuração e monitoração que permite a configuração dos parâmetros e medidas da tensão de entrada e saída, tensão das baterias, potência consumida, desligamento remoto e estado geral do nobreak;
- Software e driver USB disponível no site www.nhs.com.br/software

Proteções

- Sinalização auditiva com aviso de desligamento por proteções e sobrecarga;
- Desligamento por carga mínima em 4 horas;
- Bypass automático em caso de sobrecarga, sobretemperatura ou proteção interna;

6. ESPECIFICAÇÕES TÉCNICAS

Modelos Expert OL C e S

DESCRIÇÃO		Expert C e S 6kVA	Expert C e S 8kVA	Expert C e S* 10kVA	Expert S* 12kVA
ENTRADA					
Tensão de entrada nominal	220V				
Faixa de frequência	47Hz à 63Hz				
Frequência de entrada modo Paralelo	58,2Hz à 61,8Hz				
Faixa de tensão	90V - 145V / 165V -265V				
Conexão de entrada	Borneira				
SAÍDA					
Tensão de saída	Isolado Bifásico	120V (monofásico) ou 220V (110V+110V - Bifásico) - configurável externamente			
	Isolado Monofásico	120V (monofásico) ou 220V (monofásico)			
	Autotrafo	-	-	120V e 220V Simultâneo	
	Sem trafo	-	-	220V (monofásico)	
Frequência de saída	50Hz/60Hz inversor adaptável de acordo com a frequência de entrada da rede elétrica				
Frequência de saída modo Paralelo	60Hz				
Forma de onda	Senoidal				
Conexão de saída	Borneira				
Tempo de transferência	Zero				
Faixa de tensão de saída inversor	120V± 1% ou 220V±1%				
Tensão de saída selecionável	Sim				
Regulação dinâmica	<=3%				
Regulação estática	<=1%				
Distorção harmônica	Carga linear <=2% (THD)				
Rendimento plena carga rede	90% (Dupla conversão) ***				
Rendimento plena carga inversor	90% (Dupla conversão) ***				
POTÊNCIA					
Potência nominal	6000VA	8000VA	10000VA	12000VA	
Potência mínima em watts	6000W	6400W	8000W*	8400W	
Potência de pico em watts	6600W	7100W	8800W	9240W	
Fator de potência da saída	1	0,8	0,8*	0,7	
Fator de crista	3:1	3:1	3:1	3:1	
PFC Ativo	Sim				
BATERIA**					
Quantidade de baterias	16 Baterias	16 Baterias	20 Baterias	20 Baterias	
Tipos de baterias	Chumbo ácida selada VRLA livre de manutenção e à prova de vazamento				
Tensão de operação	192V	192V	240V	240V	
Tempo de recarga de baterias	8 horas após 90% descarregadas				
Corrente do carregador	1,5A				
AUTONOMIA					
Carga típica (9Ah)	8min	8min	6min	6min	
Meia carga (9Ah)	15min	12min	9min	9min	
Plena carga (9Ah)	6min	5min	4min	3min	
Carga típica (17Ah)	30min	30min	15min	20min	
Meia carga (17Ah)	50min	45min	42min	40min	
Plena carga (17Ah)	16min	13min	12min	11min	
INTERFACE					
Interface de comunicação	RS232 / RS485 E USB				
Cartão SD	4GB				
Registro de eventos	30 milhões (14 anos típicos com registros a cada 15s)				
PROTEÇÕES					
Sobrecorrente entrada; Sub e sobre tensão de entrada; Sobrecorrente saída; Sub e sobre tensão saída; Descarga total da bateria; desligamento por carga mínima; Sub e sobre frequência; Surtos e picos de tensão; Sobretemperatura do inversor; Sobretemperatura do transformador; Sobretemperatura da bateria; Energia de surto.					

MECÂNICA			
Dimensões C e S		Expert C 720mm(C) x 270mm(L) x 670mm(A) / Expert S 750mm(C) x 280mm(L) x 456mm(A)	
Peso líquido****	Isolado	Expert C 119 a 122,2 Kg / Expert S 63Kg	
	Autotrafo	-	Expert S ≅ 53kg
	Sem trafo	-	Expert S ≅ 27Kg
AMBIENTE			
Temperatura de operação		0 à 40°C	
Umidade		0 à 95% sem condensação	
OUTROS			
Sinalizações visuais		Display LCD (4 linhas) com todas as condições do equipamento, bateria, inversor, <i>bypass</i> , carga, temperatura e rede.	
Sinalizações auditivas		Aviso de desligamento por proteções e sobrecargas	
Tipo do microcontrolador		DSP (Processador Digital de Sinais)	
Filtro EMI / RFI		Sim	

(*) Recomendado para uso com o módulo externo de expansão de bateria. (Se a carga for 8000W sem expansão, a autonomia reduzirá da especificada neste manual)

(**) Os modelos Expert S não possuem bateria interna. Consulte as opções de módulos de expansão de baterias NHS.

(***) Para modelo Expert S Simultâneo, Rendimento para saída 120V - 92% , Para 220V - 94%.

(****) Peso da bateria pode variar de acordo com o modelo e lote do fabricante.

7. INSTALAÇÃO

7.1 Recomendação de segurança

a) Instale o nobreak em uma superfície firme e plana, deixando espaço livre de, no mínimo, 20cm nas laterais. A parte traseira deverá estar totalmente desobstruída para permitir a ventilação necessária para circulação de ar. A obstrução do fluxo de ar pode provocar superaquecimento interno do nobreak, podendo acionar o desligamento do equipamento devido à proteção por temperatura.

Não instale o nobreak nas seguintes condições:

- Próximo de fontes de calor;
- Em ambiente com umidade excessiva;
- Em local com pouca ventilação;
- Em locais com maresia intensa;
- Em contato com qualquer tipo de fluídos;
- Próximo de equipamentos que produzam faíscas.

b) Nunca transporte ou mantenha o nobreak na posição horizontal (deitado) o que pode provocar sérios danos internos ao equipamento;

c) Não conecte o cabo AC de entrada do nobreak na sua própria saída;

d) Não ultrapasse a capacidade individual das borneiras, distribua as cargas respeitando o limite especificado em cada borne (60A);

e) A instalação da rede elétrica deve seguir as informações contidas na norma ABNT NBR 5410 - Instalações Elétricas de Baixa Tensão;

f) Dimensione corretamente as cargas antes de conectá-las à saída do nobreak. Some as potências de todos os aparelhos, deixe uma margem de reserva de pelo menos 20% em relação à potência máxima do nobreak, de modo a operar com maior segurança e deixar uma margem para futuras expansões.

g) Recomenda-se a utilização de Disjuntores curva C.

7.2 Banco de baterias

7.2.1 Cuidados com a bateria

Nunca deixe ou armazene o módulo com as baterias descarregadas, pois isso poderá danificá-las totalmente. Caso o Nobreak fique desligado por um período muito longo recomenda-se efetuar a carga do módulo de baterias a cada três meses.

7.2.2 Operações com as bateria

Os Nobreaks NHS Expert On Line operam com tensão de operação de 192VDC ou 240VDC, conforme modelo adquirido.

É possível aumentar a autonomia do nobreak através do módulo de baterias.

7.2.3 Instalação das baterias internas – Modelo Expert C

PROCEDIMENTO PARA INSTALAÇÃO INICIAL	VERIFICAÇÃO
A instalação do equipamento deve ser feita por pessoal tecnicamente qualificado e autorizado.	
Desembalar cuidadosamente o Nobreak Expert com auxílio de outra pessoa.	
Inspeccionar cuidadosamente para verificar a existência de quaisquer avarias no equipamento.	
Retirar as duas tampas laterais do Nobreak.	
Verificar se o disjuntor tripolar externo na traseira está desligado.	
Montar o módulo de baterias interno, conforme procedimento a seguir (*Sequência de montagem módulo 16/20 baterias).	
No módulo de baterias, medir a tensão do banco (16 baterias entre 192VDC e 224VDC)(20 baterias entre 220VDC e 280VDC).	
Verificar se não existem cabos soltos dentro do Nobreak.	
Verificar se todas as conexões estão bem presas nas placas e baterias.	
Verificar se todos os conectores flat cable estão bem presos nas placas.	
Retirar a chapa de proteção de engate rápido para módulo de baterias externo e conectar conforme procedimento a seguir (*Conexão do módulo de baterias) (passo caso exista módulo externo)	
Fechar o Nobreak com as tampas garantindo que não existem partes soltas internamente.	

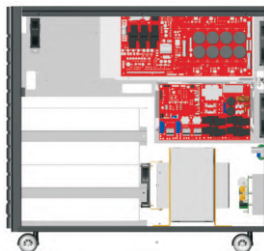
Sequência de montagem módulo 16 baterias

Passo 01

Retirar as tampas laterais do nobreak e verificar a posição do suporte para fixação das baterias.



Embalagem de madeira com baterias*



*Imagem meramente ilustrativa

Passo 02

Inserir os espaçadores nas laterais das baterias conforme a sequência de imagens abaixo:



01 Inserção dos batentes na primeira e segunda bateria.



02 Inserção dos batentes na terceira e quarta bateria.

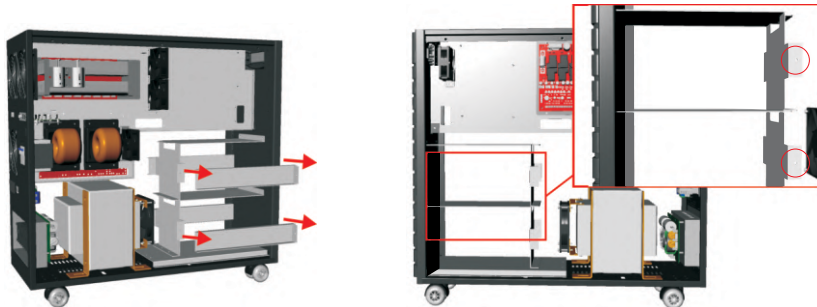


Obs: O não comprimento do processo de inserção dos batentes nas laterais das baterias acarretará na perda de garantia do produto.

03 Repetir o processo de inserção dos batentes no restante do módulo conforme exemplo acima.

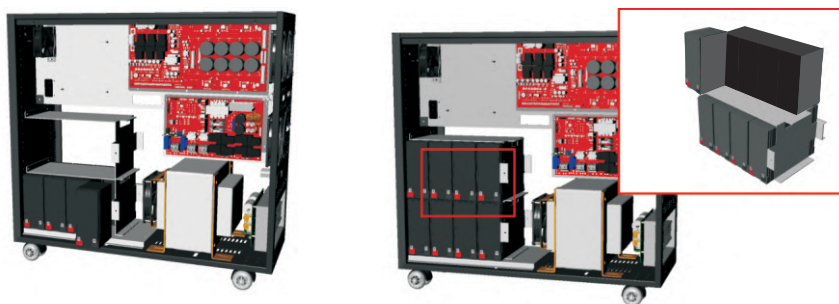
Passo 03

Retirar as laterais do suporte (desparafusar os dois lados) para fixar as baterias, conforme desenho.



Passo 04

Fixar as baterias no suporte do nobreak conforme desenho abaixo.



Passo 05

Após fixar todas as baterias, parafusar as tampas laterais no suporte metálico, tomando cuidado com os terminais das baterias para evitar curto-circuito.

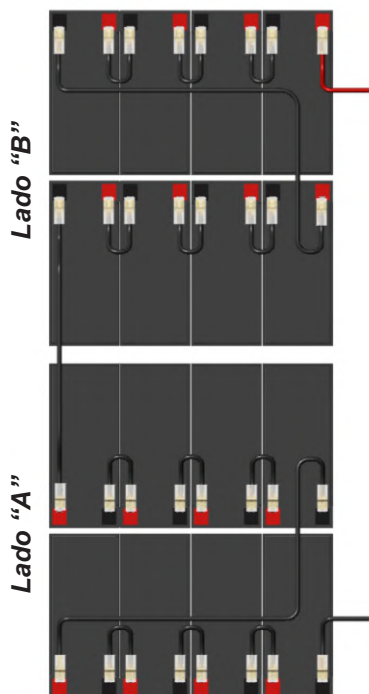


Passo 06

Módulo de 16 baterias

Realizar a conexão das baterias em série utilizando os cabos fornecidos, conforme indicações abaixo.

Módulo 16 Baterias



Lado "B"



Lado "A"

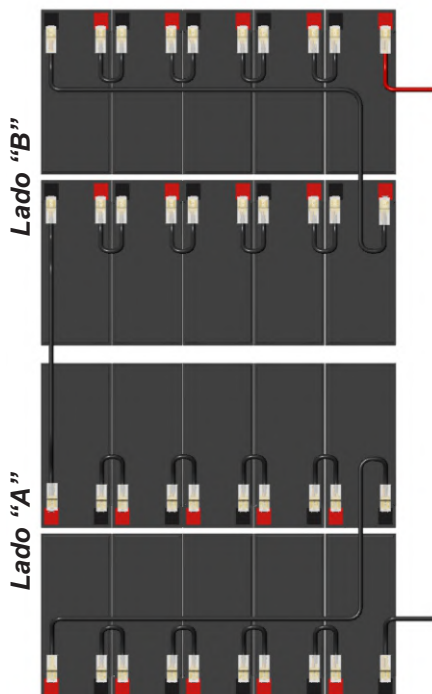
Siga as instruções de montagem do módulo 16 baterias até o passo 04.

Passo 06

Módulo de 20 baterias

Realizar a conexão das baterias em série utilizando os cabos fornecidos, conforme indicações abaixo.

Módulo 20 Baterias



Lado "B"

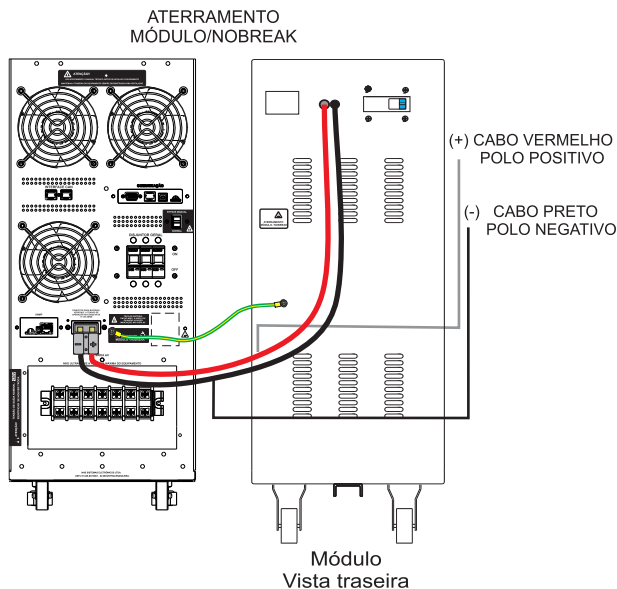


Lado "A"

7.2.4 Conexão do módulo de baterias externo

No Nobreak Expert Online conectar o engate rápido do módulo no conector para expansão de baterias do nobreak de acordo com a figura abaixo. Polo positivo (vermelho) e polo negativo (preto).

Fazer o aterramento do módulo conectando a cabo verde/amarelo entre o nobreak e o módulo de baterias.



Atenção! Verificar aterramento Módulo/Nobreak

IMPORTANTE

- A substituição das baterias do módulo de expansão deve ser efetuada somente por pessoal com qualificação técnica. Esta substituição deverá ser feita ao final da vida útil das baterias, ou seja, em, no máximo, 5 anos de uso. Para garantir o funcionamento correto do seu equipamento faça manutenção periódica do banco de baterias. O nobreak indicará necessidade de troca no display “*VERIFICAR BATERIA*” quando as mesmas estiverem com a sua capacidade esgotada.

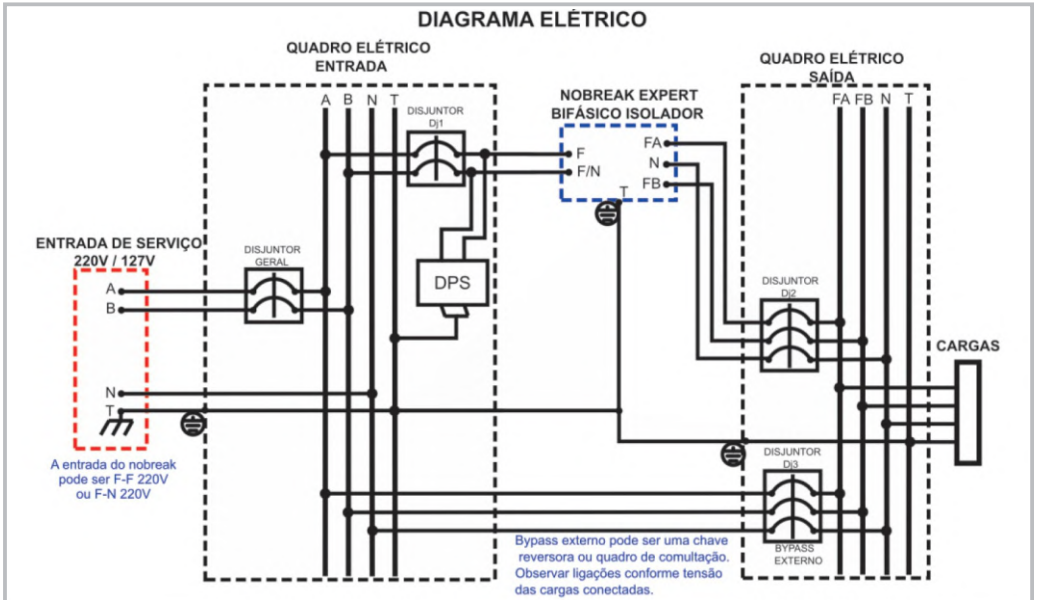
- Não exponha as baterias ao fogo ou fontes de calor excessivo. As baterias correm riscos de explodir;

- Não abra ou desmonte as baterias. As baterias contêm ácidos e em caso de acidente neutralize a solução de ácido sulfúrico com bicarbonato de sódio. Na ocorrência de contato com a pele lave com água em abundância.

7.3 Procedimento de instalação - Normal

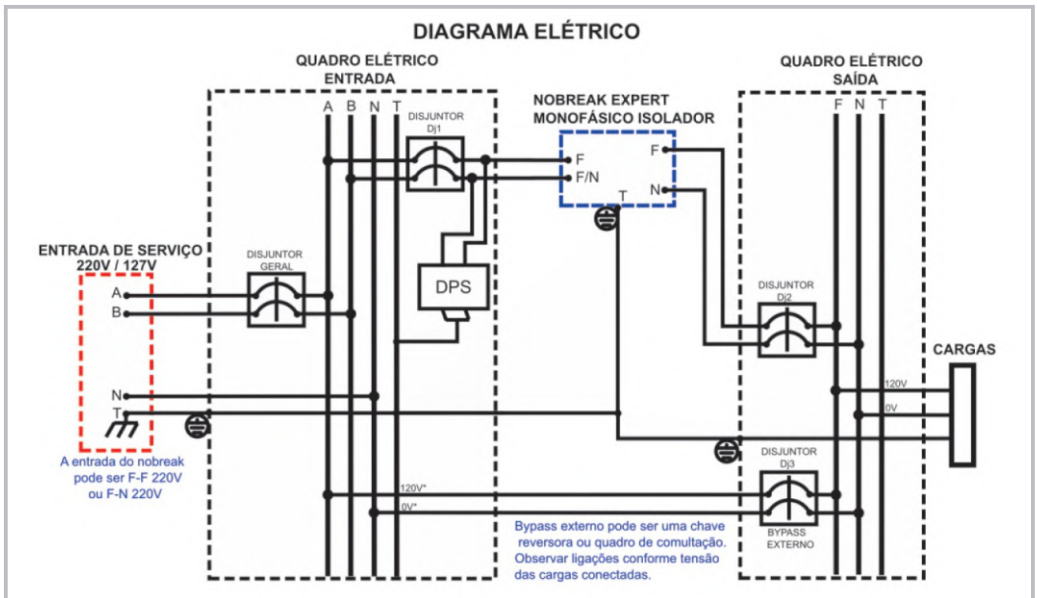
7.3.1 Diagrama Elétrico

Exemplo de instalação para modelo Expert Online Isolador Bifásico (FA-FB-N).



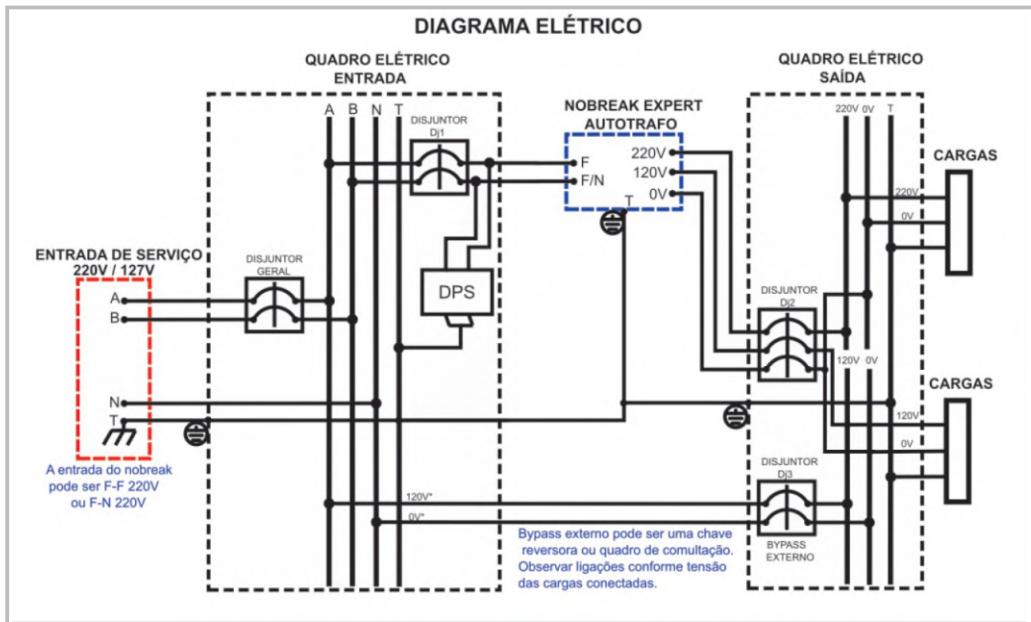
* Recomendação de instalação e montagem do quadro elétrico.

Exemplo de instalação para modelo Expert Online Monofásico (F-N).



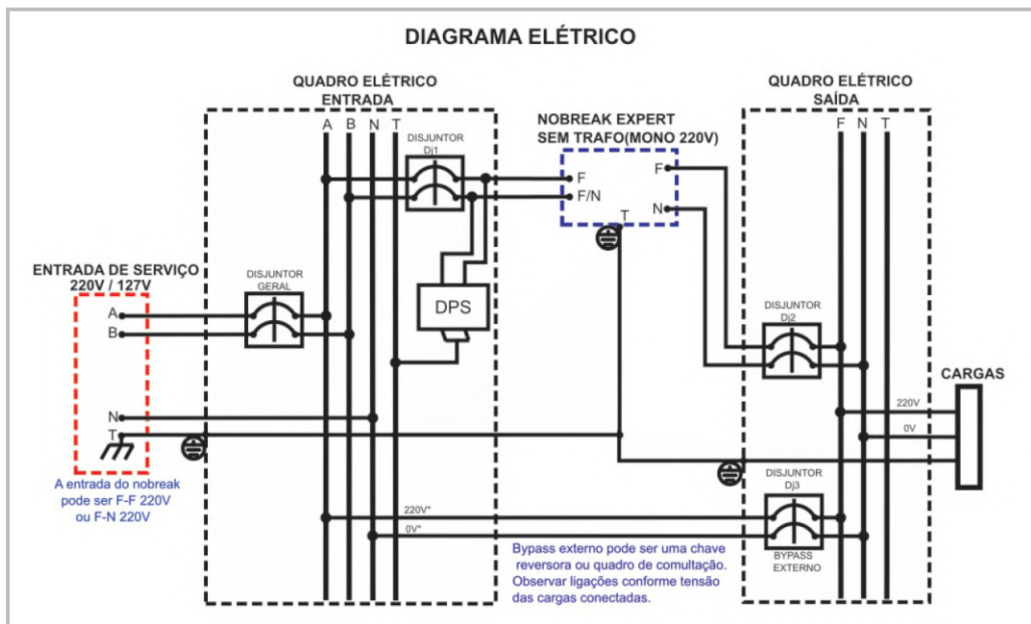
* Recomendação de instalação e montagem do quadro elétrico.

Exemplo de instalação para modelo Expert Online Autotrafo (220V - 120V - 0V).



* Recomendação de instalação e montagem do quadro elétrico.

Exemplo de instalação para modelo Expert Online Sem Trafo (220V - 0V).

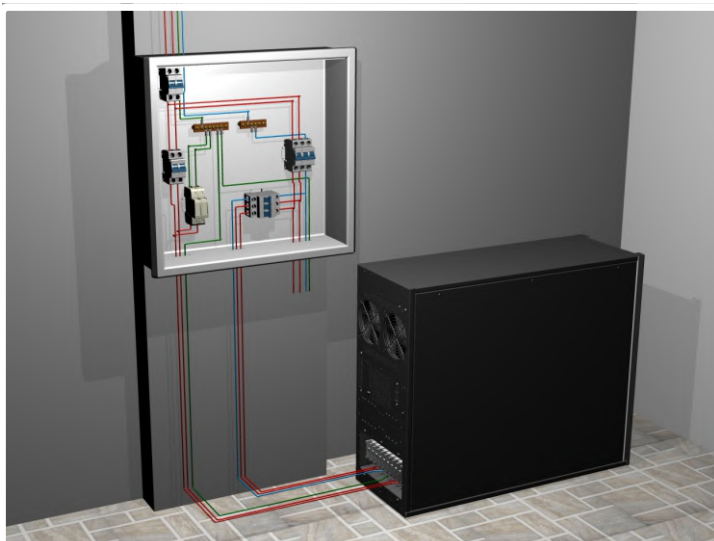
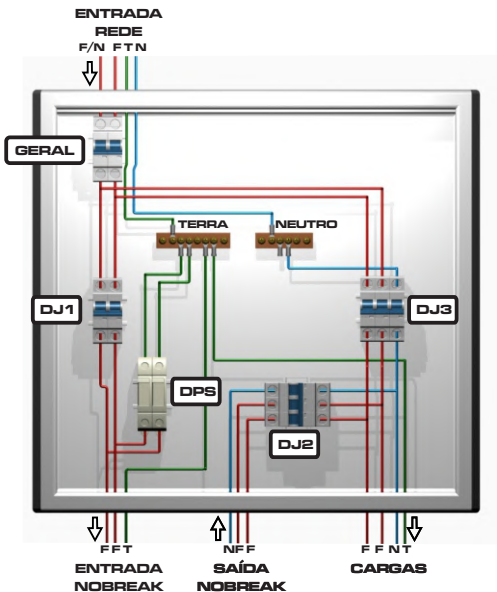


* Recomendação de instalação e montagem do quadro elétrico.

7.3.2 Quadro de distribuição de energia nobreak Expert com DPS

- Para os modelos isolados o neutro de entrada e o neutro de saída são independentes, eles não devem ser ligados juntos no barramento;
- No lugar do disjuntor de bypass externo (DJ3) também é possível utilizar uma chave reversora ou quadro de comutação.

QUADRO DE DISTRIBUIÇÃO DE ENERGIA NOBREAK BIFÁSICO (FA-FB-N) COM DPS



* Exemplo de instalação com quadro de energia exclusivo para a alimentação do nobreak

Imagens Ilustrativas

7.3.3 Recomendações de instalação

Para o Start-up do equipamento a instalação elétrica deverá estar de acordo com os requisitos contidos nesta recomendação e atender a Norma NBR 54101.

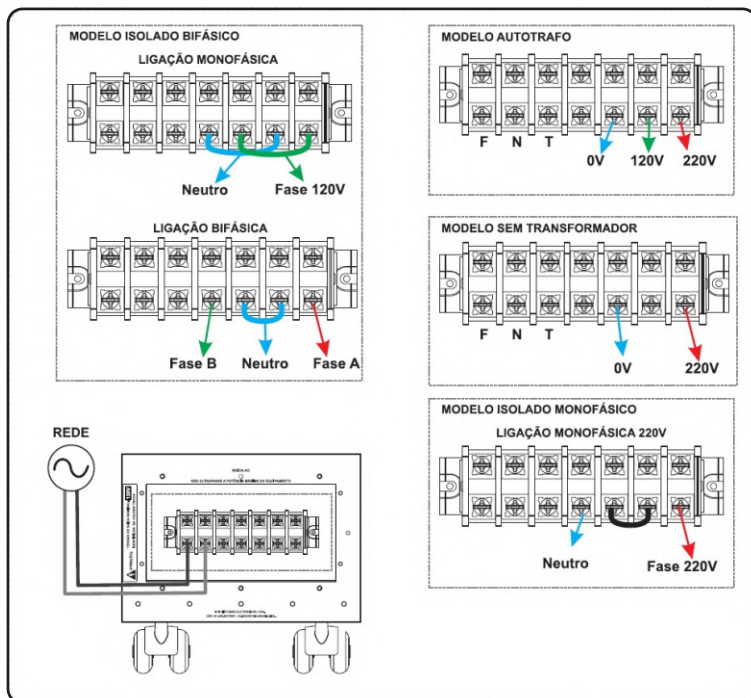
INSTALAÇÃO NOBREAK ONLINE MONO / BIFÁSICO	5kVA	6kVA	7,5kVA / 8kVA	10kVA	12kVA
Disjuntor de entrada	40A	40A	50A	63A	100A
Disjuntor de saída Monofásico**	50A	63A	80A	100A	125A
Disjuntor de saída Bifásico**	-	40A	50A	63A	100A
Fase*	4mm ²	4mm ²	10mm ²	10mm ²	16mm ²
Neutro*	4mm ²	4mm ²	10mm ²	10mm ²	16mm ²
Terra*	4mm ²	4mm ²	10mm ²	10mm ²	16mm ²

* Diâmetro dos condutores consideram saída 220V;

** Disjuntor de saída considera potência nominal do nobreak (Monofásico 120V - Bifásico 220V);

*** Cálculos baseados na norma NBR-5410.

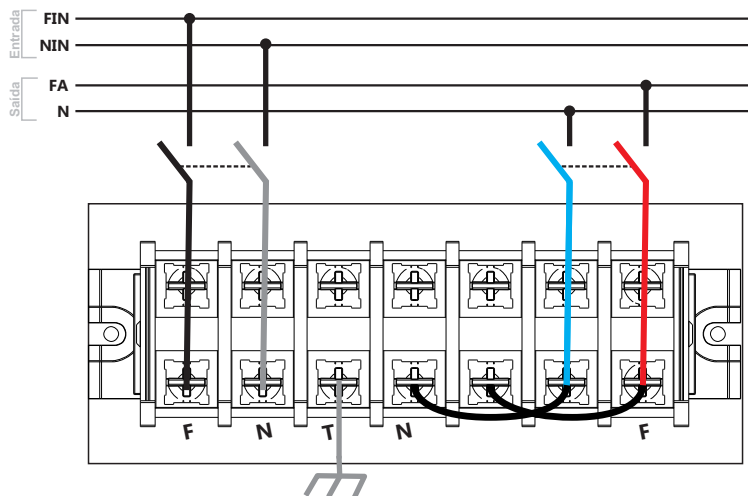
7.3.4 Configurações de tensão de saída



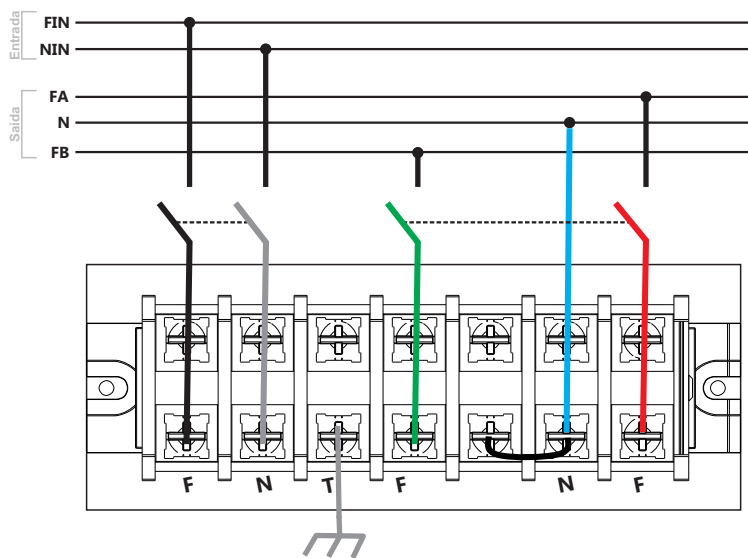
Realizar o procedimento quando o equipamento estiver desligado

7.3.5 Ligação do nobreak ao quadro de distribuição

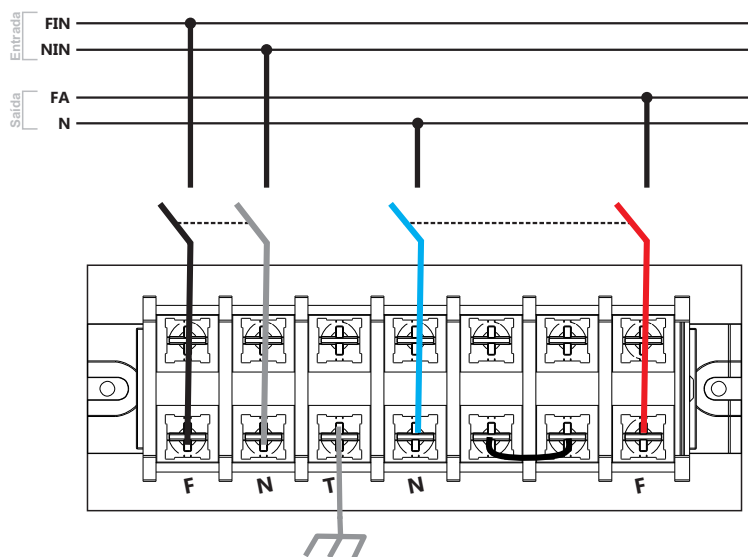
QUADRO GERAL - LIGAÇÃO 110V MONOFÁSICA



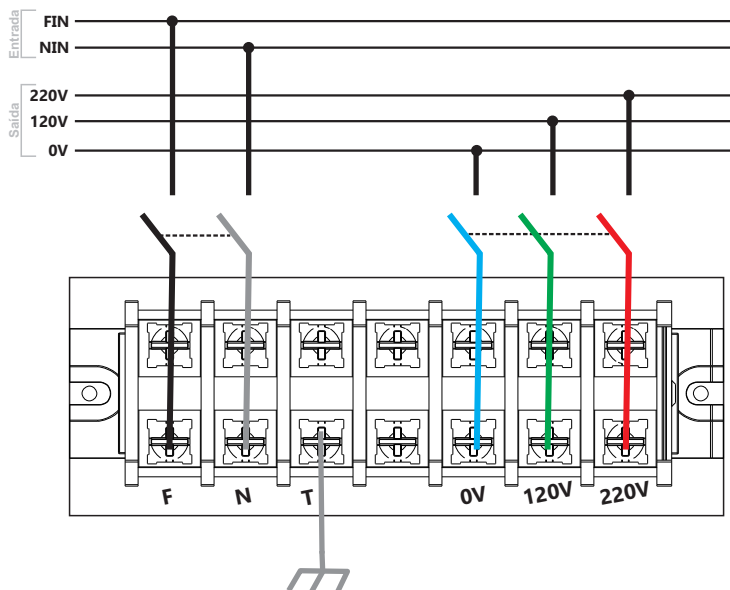
QUADRO GERAL - LIGAÇÃO 220V BIFÁSICA



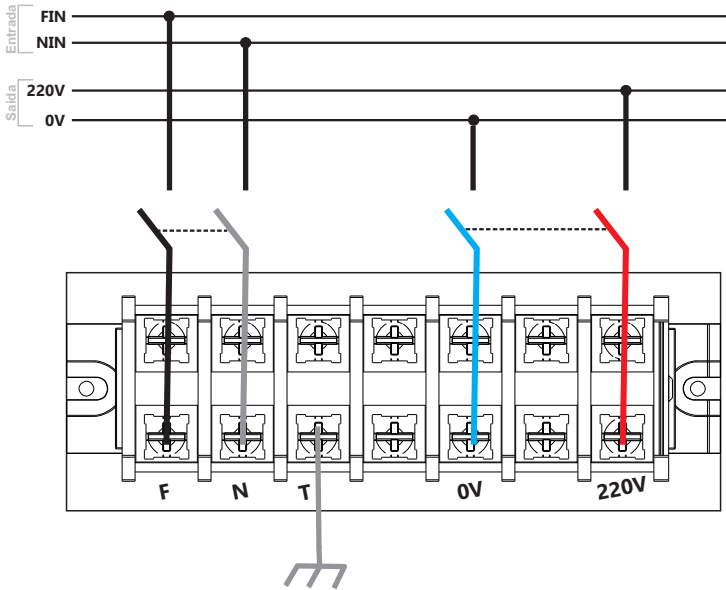
QUADRO GERAL - LIGAÇÃO 220V MONOFÁSICA



QUADRO GERAL - LIGAÇÃO AUTOTRAFO



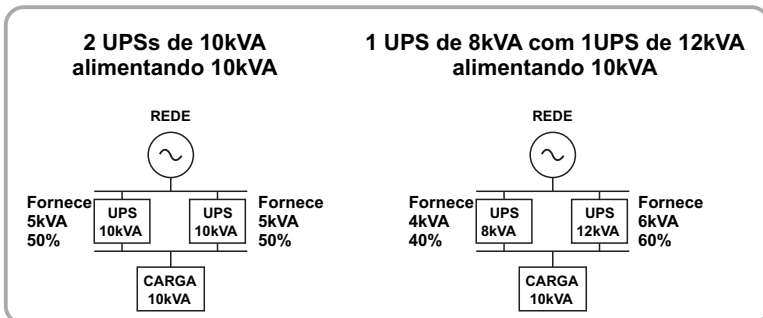
QUADRO GERAL - LIGAÇÃO SEM TRAFÓ



7.4 Procedimento de instalação - Paralela

Em um UPS monofásico, pode ser necessário um aumento de potência, ou dependendo da criticidade da utilização, um aumento de confiabilidade. Conectar UPSs em paralelo proporciona esses dois objetivos, sendo o sistema paralelo redundante com compartilhamento de potência ativa.

O paralelismo com compartilhamento de potência ativa, significa que os UPSs que estão conectados em paralelo, fornecem uma parcela da potência que alimenta a carga, sendo proporcional à sua potência nominal.



A redundância significa ter 1 (N+1) ou mais (N+X) UPS reservados. Quando ocorre uma falha em um dos UPSs que estão operando, outro UPS (ou outros UPSs) que estão compartilhando a carga assumem aquela parcela que o UPS defeituoso alimentava, aumentando a confiabilidade do sistema e reduzindo a possibilidade de parada para manutenção.

O UPS NHS compartilha a potência drenada pela carga com a conexão CAN ativa mais eficiente que sem a conexão CAN, mas a intenção dessa flexibilidade é manter a confiabilidade caso o CAN venha a falhar por algum motivo, como desconexão acidental do cabo.

ATENÇÃO

- Todas as tensões de saída devem ser configuradas iguais.
- Garantir no LCD o modo paralelo, conforme item "Paralelismo no submenu configurações do item 11.3.

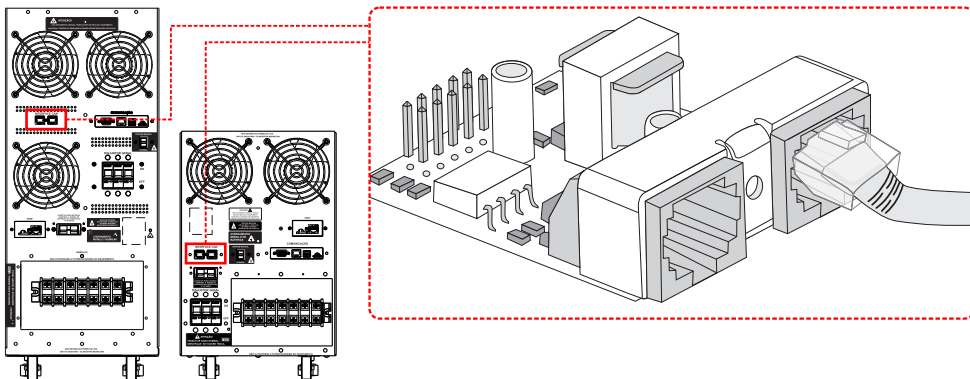
7.4.1 Conexão de dados – CAN

Conexão - CAN - Controller Área Network;

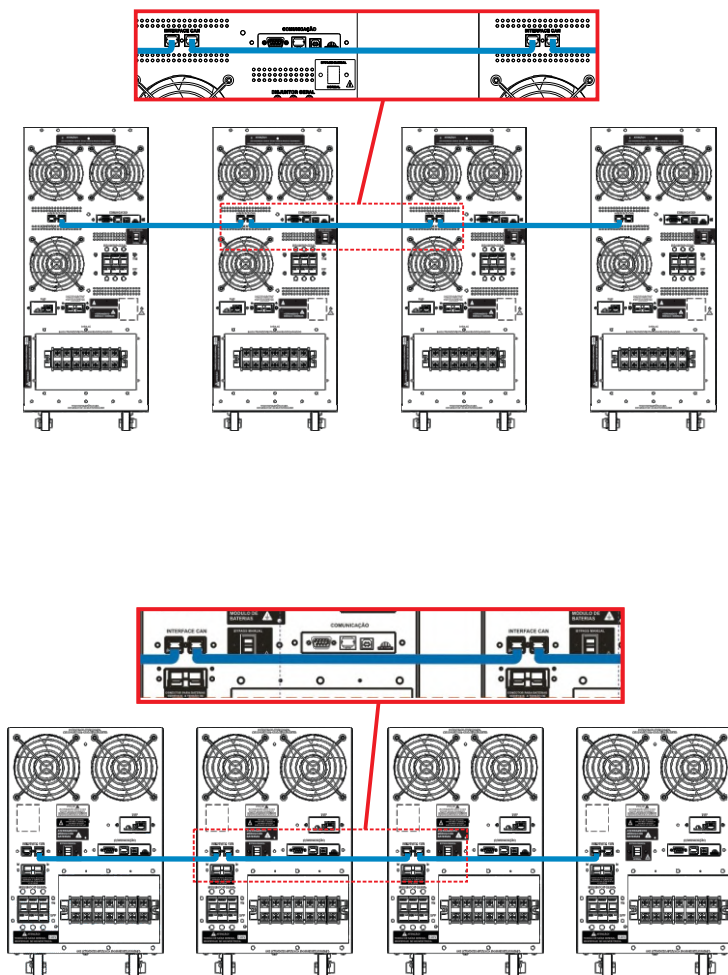
Utiliza cabo ethernet comum com conector RJ-45;

Diminui a THD na tensão de saída;

Melhora o compartilhamento de potência entre os UPSs.



1) Conectar o cabo de interface CAN entre todos os UPS, conforme desenho:



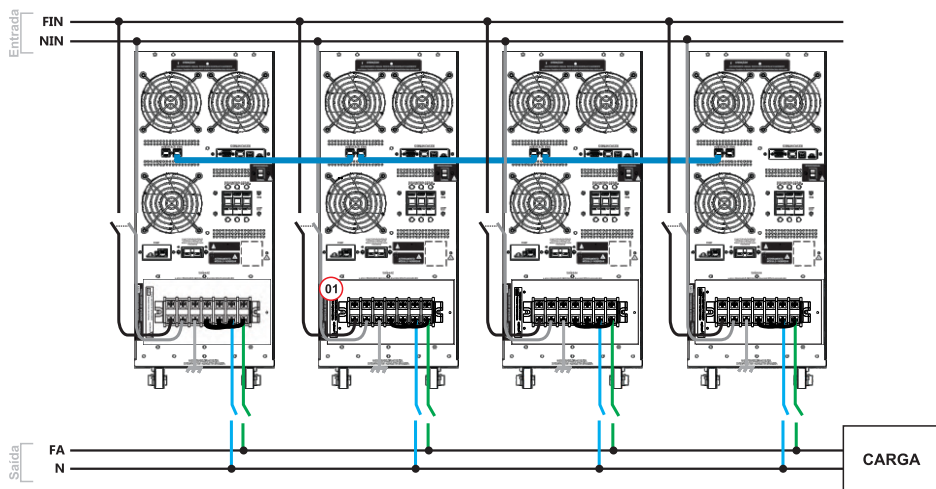
Na ausência do cabo CAN, o sistema funcionará normalmente, mas a THD e a regulação estática da tensão de saída ficará fora da especificação.

7.4.2 Configuração paralela por modelo

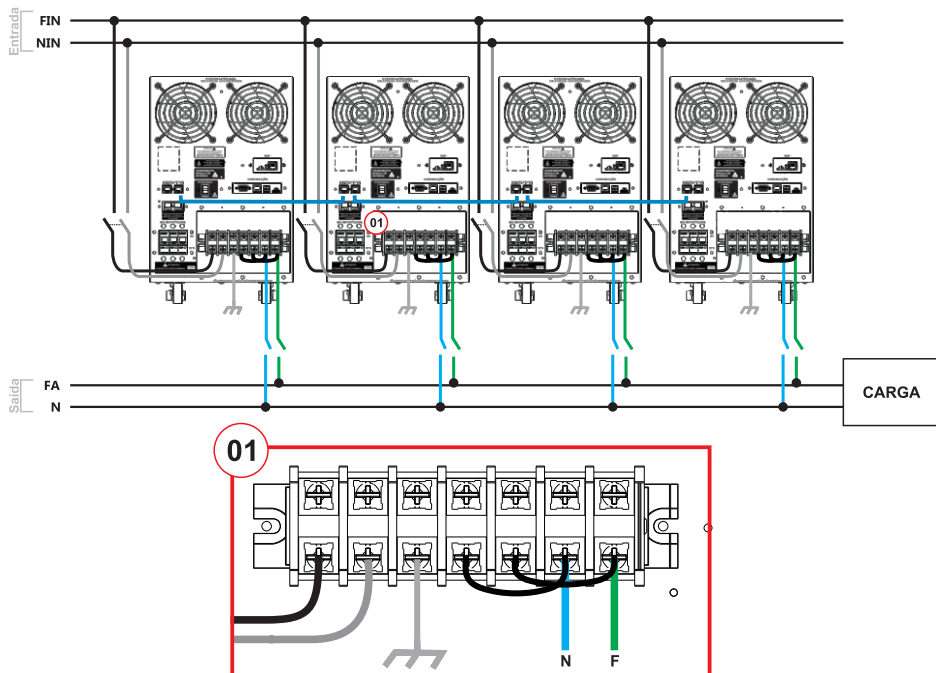
Instalação: Saída 120V Isolada

Para uma configuração de saída 120V, são necessários dois cabos de entrada e dois cabos de saída do UPS, além do aterramento, conforme desenho:

EXPERT C



EXPERT S

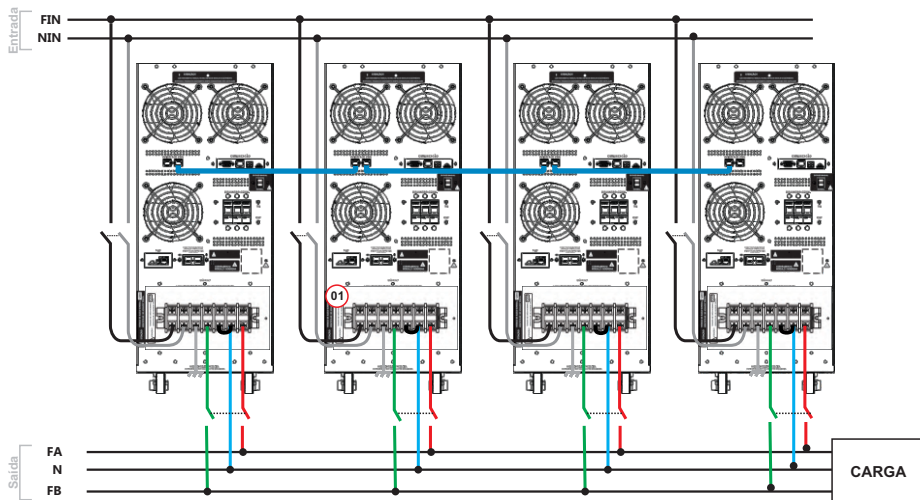


Instalação - Saída 220V: Bifásica Isolada

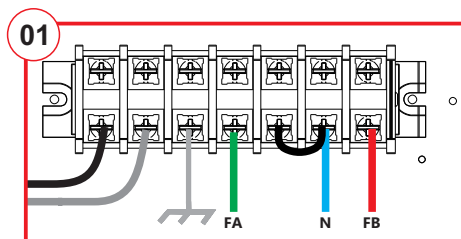
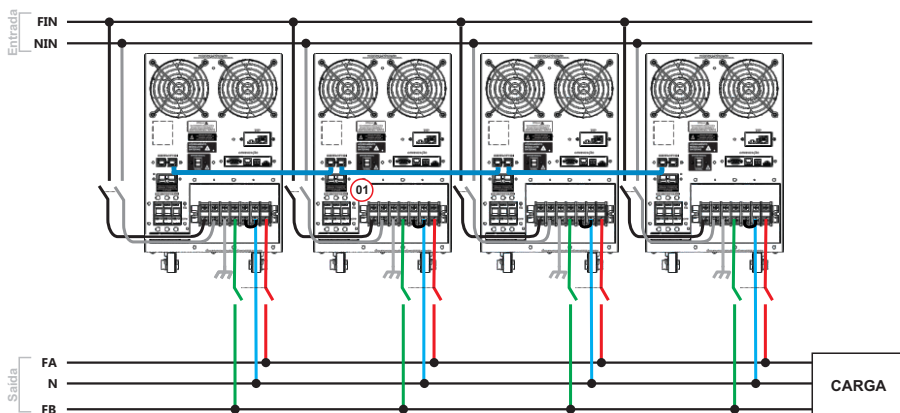
Para uma configuração de saída 220V, são necessários dois cabos de entrada e três cabos de saída (conexão bifásica) do UPS, além do aterramento.

São necessários três cabos na saída pela possibilidade de parte da carga ser conectada em apenas uma fase, sendo necessário conectar o neutro;

EXPERT C

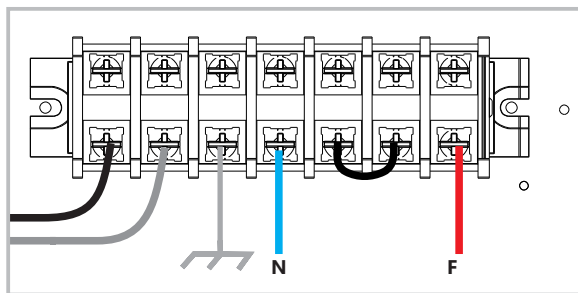


EXPERT S



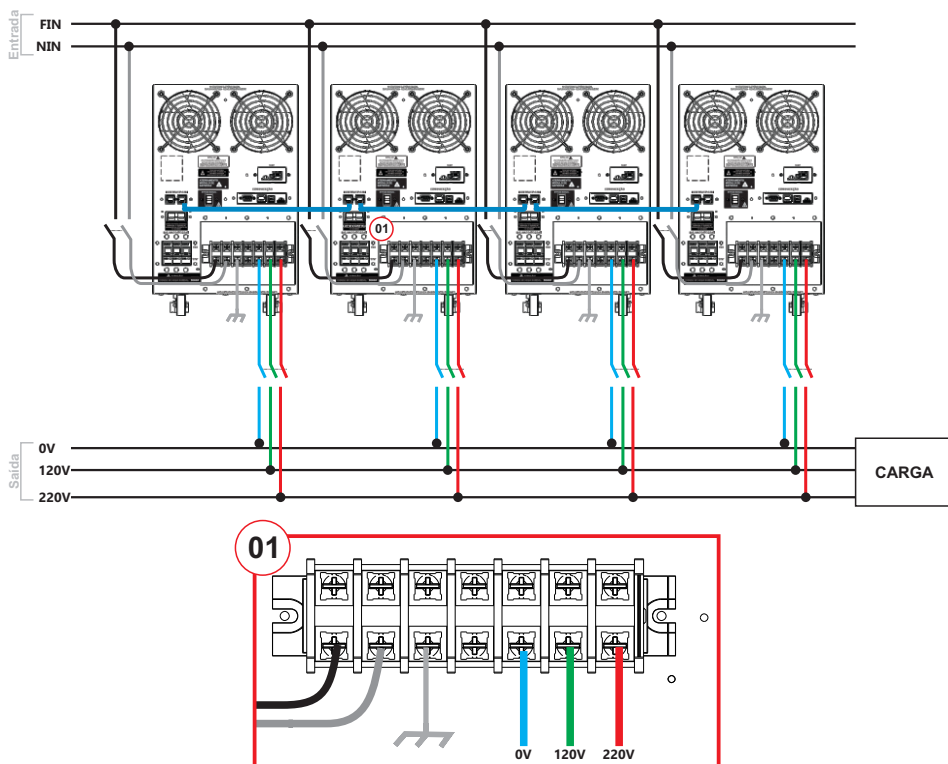
Instalação -Saída 220V Monofásica Isolada

Configuração válida apenas para o modelo Expert Isolado Monofásico



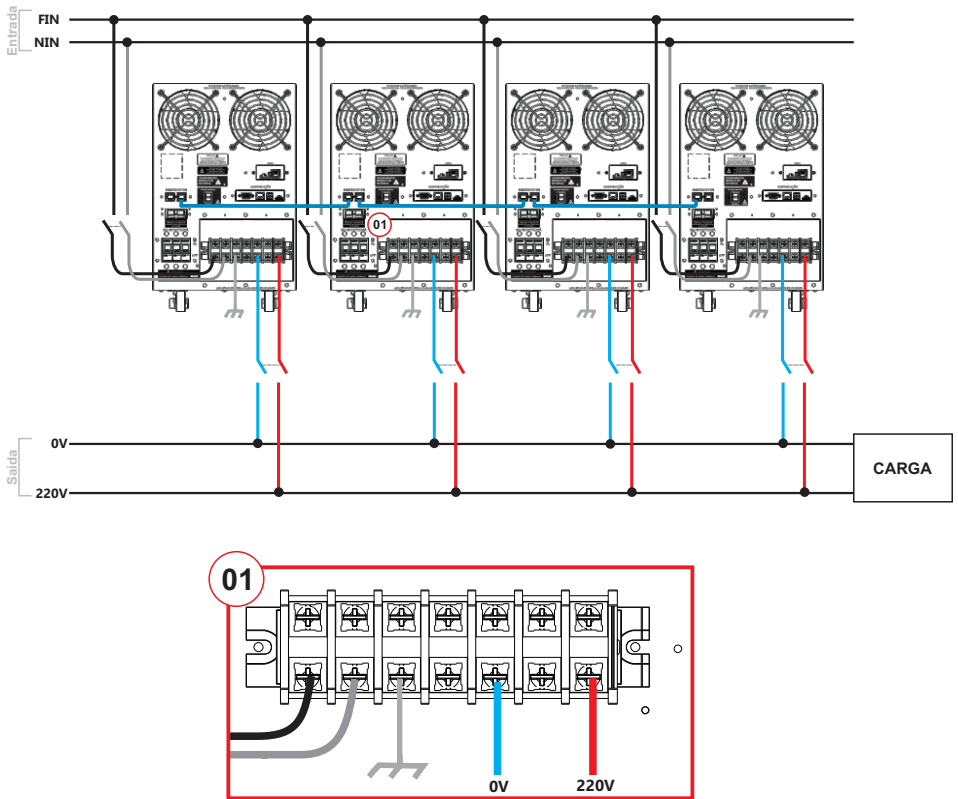
Instalação - Autotrafo

Para uma configuração de saída 120V e 220V simultânea, são necessários dois cabos de entrada e três cabos de saída do UPS, além do aterramento, conforme desenho:



Instalação - Sem transformador

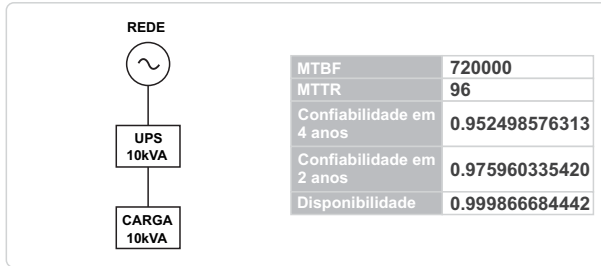
Para uma configuração de saída 220V, são necessários dois cabos de entrada e dois cabos de saída do UPS, além do aterramento.



7.5 Configuração de Paralelismo

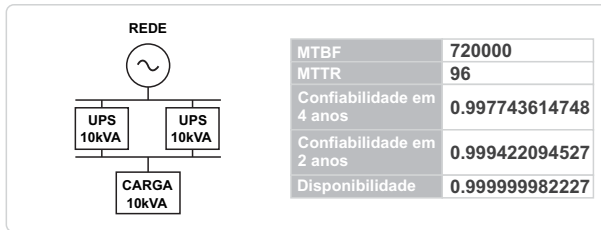
Redundância - Configuração N

Configuração unitária – Um UPS alimentando toda a carga;

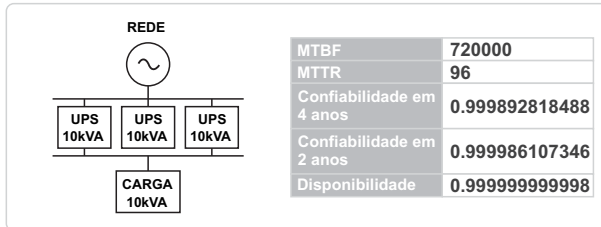


Redundância - Configuração N+X

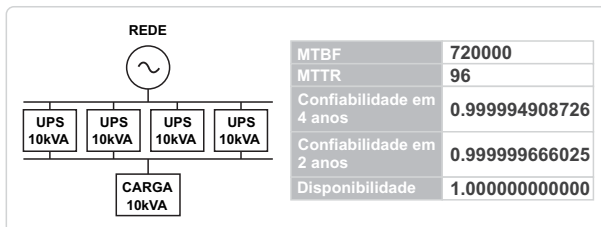
N+1: Dois UPSs, sendo que a carga é igual ou menor que a capacidade de 1 UPS, deixando um na reserva;



N+2: Três UPSs, sendo que a carga é igual ou menor que a capacidade de 1 UPS, deixando dois na reserva;

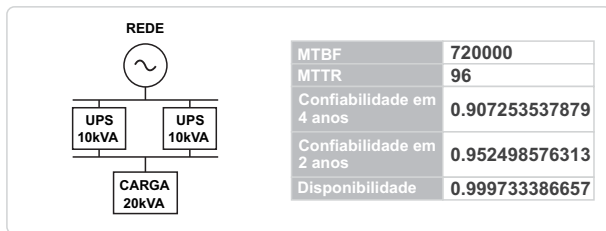


N+3: Quatro UPSs, sendo que a carga é igual ou menor que a capacidade de 1 UPS, deixando três na reserva;

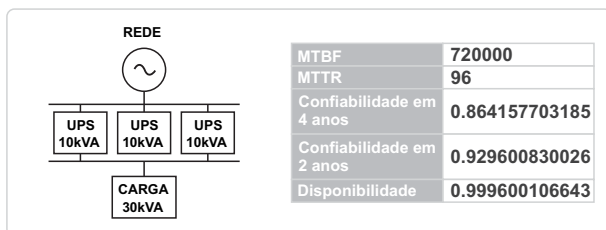


Redundância - Configuração XN (Reduz a confiabilidade)

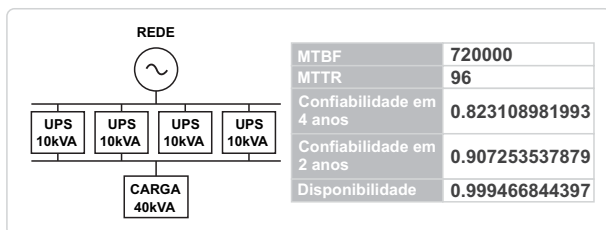
2N: Dois UPSs, sendo que a carga é maior que a capacidade de 1 UPS, não deixando nenhum UPS na reserva;



3N: Três UPSs, sendo que a carga é maior que a capacidade de 2 UPS, não deixando nenhum UPS na reserva;

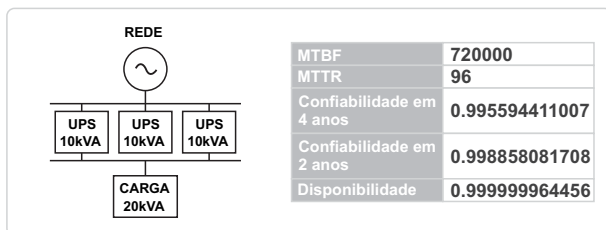


4N: Quatro UPSs, sendo que a carga é maior que a capacidade de 3 UPS, não deixando nenhum UPS na reserva;

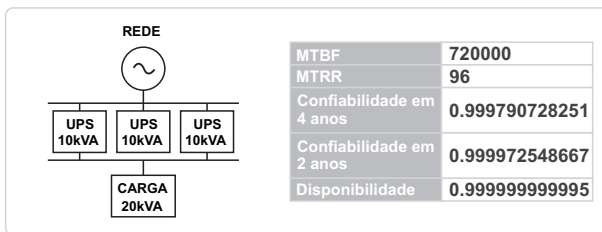


Redundância - Configuração

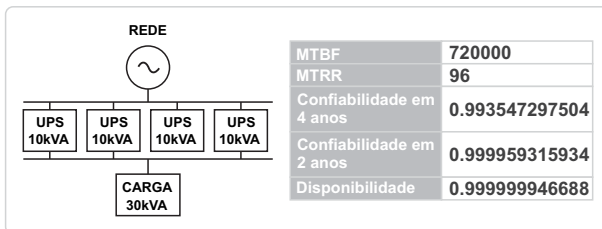
2N+1: Três UPSs, sendo que a carga é menor ou igual a capacidade de 2 UPSs, deixando um UPS na reserva;



2N+2: Quatro UPSs, sendo que a carga é menor ou igual a capacidade de 2 UPS, deixando dois UPS na reserva;



3N+1: Quatro UPSs, sendo que a carga é menor ou igual a capacidade de 3 UPS, deixando um UPS na reserva;



8. ENERGIZAÇÃO

8.1 Modo Normal

- Após garantir que toda a instalação foi executada conforme descrito no item 7. INSTALAÇÃO, siga os passos abaixo para uma correta energização de seu equipamento;
- Verifique se a chave bypass está na posição Normal na traseira do gabinete;
- Deixe todos os disjuntores do quadro de distribuição desligados (entrada do UPS e saída para carga);
- Conecte suas cargas ao quadro de distribuição ou à borneira de saída AC da tensão (localizadas na traseira do nobreak);
- Ligue o disjuntor geral do nobreak e ligue-o através do botão POWER no painel frontal, verifique a mensagem de inicialização no display e aguarde até que seja finalizada;
- Ligue os disjuntores de entrada e saída do UPS no quadro de distribuição e verifique se as tensões do equipamento correspondem às tensões da rede e carga;
- Ligue os equipamentos conectados ao nobreak, certifique-se que a soma das potências consumidas dos aparelhos não exceda a capacidade do seu nobreak. Após somar a potência dos aparelhos deixe uma margem de reserva de 20% em relação a potência máxima do nobreak, de modo a operar com maior segurança e deixar uma margem para futuras expansões.
- Caso seja necessário a alteração de tensão de saída do equipamento verificar procedimento conforme item 7.3.4 Configurações de tensão de saída.

ATENÇÃO

- A soma das cargas conectadas ao nobreak não devem exceder a capacidade do nobreak. Confirme a carga total verificando a potência de acordo com a indicação no display frontal.
- **Modelo Bifásico:** Não exceder 50% da carga na Fase A e 50% na Fase B ou 100% de carga entre Fase A/B.
- Para alteração de tensão de saída monofásica para 220V, entrar em contato com a assistência técnica.

8.2 Modo Paralelo

- Após garantir que toda a instalação foi executada conforme descrito nos itens 7. INSTALAÇÃO e 7.4 Procedimento de instalação – Paralela, siga os passos abaixo para uma correta energização de seus equipamentos em paralelo;
- Ative somente o primeiro UPS seguindo os passos b) ao e) do item 8.1 Modo normal;
- Verifique no display LCD que o modo paralelismo está ON, conforme item Paralelismo no submenu configurações do item 11.3;
- Após o primeiro UPS ativo, ligue os demais disjuntores de entrada e saída no quadro de distribuição e ative os outros UPS's em qualquer sequência;
- Confirme em todos os displays frontais a presença dos ID's, sendo um para cada UPS que está conectado pelo cabo CAN;
- Conectar as cargas conforme desejado, sempre observando os tipos de configurações, monofásica ou bifásica;
- É recomendada a utilização de disjuntores individuais para cada saída e entrada de UPS, conforme item 7.4 Procedimento de instalação – Paralela.

ATENÇÃO

O primeiro UPS deve ser ligado sozinho porque é ele quem gera o barramento CA de saída, fazendo com que os próximos UPSs ligados sincronizem nele. A conexão pode ser feita com a entrada dos UPSs conectados na rede ou não, sendo que no caso de não conectado na rede, estes partirão na bateria. Apesar da necessidade de ativar um UPS primeiro, o método utilizado não tem um mestre dedicado nem rotatório, podendo ser qualquer um dos UPSs ativado primeiro.

9. PROTEÇÕES / ALERTAS

9.1 Proteções

Em casos de proteções, seguir as seguintes recomendações para verificação da falha:

- Proteção de Curto-circuito:** Ocorrência de curto-circuito ou sobrecarga acima de 200% na saída do nobreak, identificado por fase, ocorrendo desligamento da saída do nobreak. Se possível identifique e elimine o curto-circuito e verifique a instalação elétrica, após religue o nobreak normalmente;
- Proteção por falha no Inversor ou PFC;**
- Proteção por sobrecarga:** Excesso de carga por tempo superior ao determinado, ocorrendo acionamento do bypass automático. Desconecte alguns aparelhos para que o nobreak volte a funcionar normalmente;
- Proteção por temperatura:** Sobretemperatura na etapa de potência, ocorrendo acionamento do bypass automático;
- Proteção de queda no barramento:** ocorrendo desligamento por baixa tensão no barramento CC;

f) Proteção de carga no barramento: não foi possível a carga dos capacitores, abortando a inicialização do nobreak;

g) Proteção de falha de comunicação interna: Circuito CAN ou cabo flat da comunicação CAN interna, ocorrendo o desligamento do nobreak;

h) Proteção de falha no carregador: Mau funcionamento do carregador;

i) Proteção de tensão de saída: Falha interna, ocorrendo acionamento do bypass automático;

j) Proteção do conversor de entrada: Fusível aberto;

k) Proteção do conversor de saída: Fusível aberto;

l) Proteção de barramento: Sobretensão no barramento CC, ocorrendo acionamento do bypass automático;

m) Proteção de Fault: Em casos de sobrecorrente no braço do conversor, verificar display ou led na placa para identificar em que braço/IGBT ocorreu o defeito, ocorrendo desligamento da saída do nobreak;

n) Falha na fonte principal: Queda de tensão na saída de uma fonte principal, ocorrendo acionamento do bypass automático;

o) Falha na fonte driver: Queda de tensão na saída de uma fonte driver, ocorrendo acionamento do bypass automático.

9.2 Alertas

a) Rede elétrica anormal: Tensão ou frequência da rede fora da especificação;

b) Bypass ativo: Indicação de bypass automático, ocorre em caso de sobrecarga, sobretemperatura ou falha interna;

c) Bypass manual: Indicação de acionamento do bypass manual através do botão traseiro para casos de manutenção;

d) Bateria baixa: Indicação de bateria em nível crítico, o nobreak não segura carga em caso de falha da rede elétrica, aguardar carga da bateria;

e) Verificar Bateria: Indicação de bateria fora do comportamento padrão, verificar funcionamento e data da instalação. Recomenda-se a substituição do banco de baterias;

f) Autonomia: Indicação estimada em minutos do tempo restante de autonomia com a carga atual;

g) Potência mínima: Indicação em minutos restantes para o desligamento da saída do nobreak devido a pouca e/ou nenhuma carga;

h) Alarme de temperatura excessiva: Nobreak com temperatura anormal da etapa de potência, ocorre bypass automático;

i) Alarme de sobrecarga: Excesso de carga acima de 100% da potência nominal, bypass automático será acionado conforme tempo especificado na tabela abaixo.

Caso ocorra uma sobrecarga na saída o nobreak indicará potência excessiva. Dependendo do percentual de sobrecarga o equipamento contará um tempo (conforme tabela) e ativará o bypass, caso a rede elétrica esteja normal. O nobreak ficará em modo bypass conforme tempo estabelecido na tabela de sobrecarga, e se a sobrecarga não for removida ele se desligará e só poderá ser religado através do painel frontal. Se o nobreak estiver operando a partir da bateria, ele se desligará após a contagem de tempo (conforme tabela) e para operar novamente deverá ser religado através do painel frontal.

POT	INVERSOR	BYPASS
110%	75s	300s
120%	37,5s	150s
130%	25s	100s
140%	18,75s	75s
150%	15s	60s
175%	10s	40s
200%	7,5s	30s

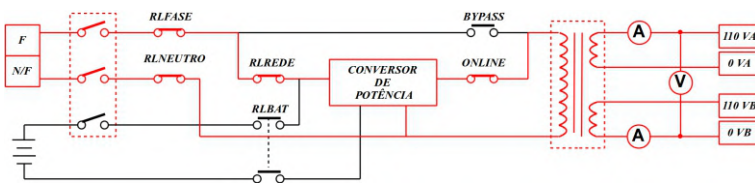
Tabela de Percentual por Potência

10. OPERAÇÃO E FUNCIONAMENTO

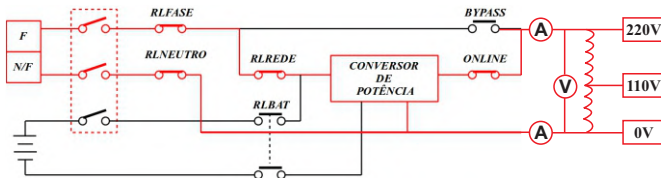
a) Funcionamento com rede normal

Quando a rede elétrica está normal (tensão entre 165V a 265V) o nobreak converte a tensão AC de entrada para tensão DC através do PFC que efetua a correção do fator de potência na entrada e aumenta a tensão para um barramento estabilizado. O conversor de saída converte essa tensão DC em tensão AC estabilizada no valor nominal 120V ou 220V para suprir as cargas conectadas na saída do nobreak. Enquanto a rede estiver presente o carregador estará ativo para que a bateria esteja carregando ou em flutuação.

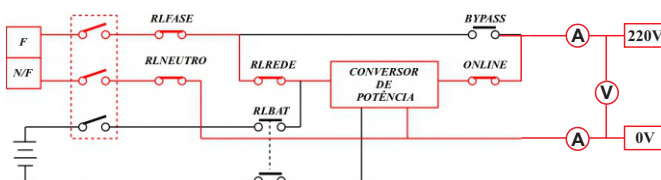
Nobreak Expert C e S Isolado



Nobreak Expert Autotrafo



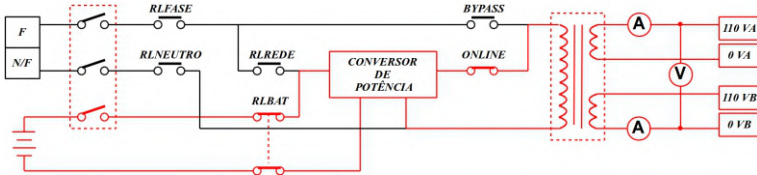
Nobreak Expert Sem Transformador



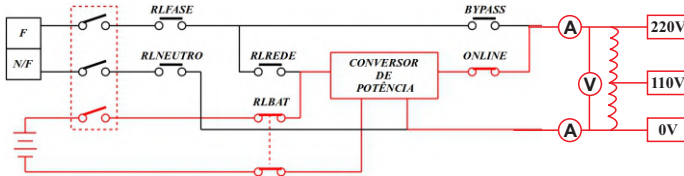
b) Funcionamento pela bateria

Se ocorrer falta de energia elétrica na entrada do nobreak a bateria fornecerá energia aumentando a tensão para um barramento estabilizado através do conversor DC/DC para que o conversor de saída continue funcionando sem qualquer tipo de interrupção ou comutação. A bateria se descarregará conforme o seu tempo de autonomia. Caso a bateria chegue a um nível mínimo de segurança o nobreak irá emitir um apito intermitente, significando que o nobreak está na iminência de desligar. Quando a rede elétrica retornar o fornecimento normal de energia o nobreak religará automaticamente e a bateria irá se recarregar automaticamente.

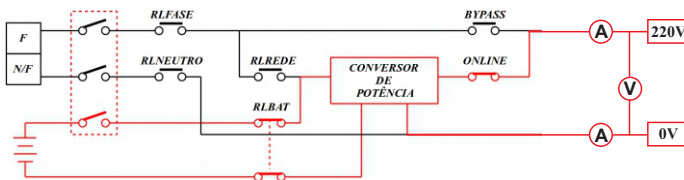
Nobreak Expert C e S Isolado



Nobreak Expert Autotrafo



Nobreak Expert Sem Transformador

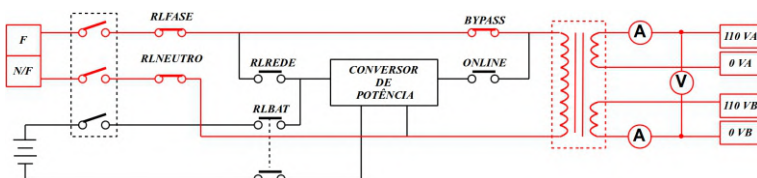


c) Funcionamento em bypass

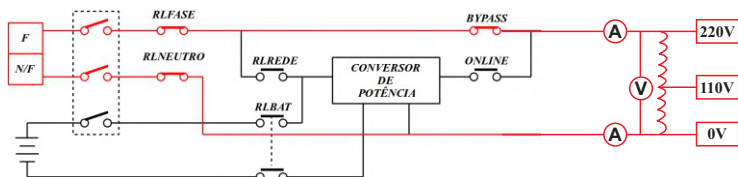
Quando ocorre sobrecarga ou sobretemperatura o nobreak funciona no modo bypass. Nessa condição o conversor de potência é desativado e a energia passa para a saída pelo relé de *bypass*, alimentando a carga com tensão não regulada. Se a tensão de entrada ficar fora da faixa de 165 V e 265 V, o bypass é desligado para proteger a carga.

No caso do bypass manual, o comportamento é similar, exceto que o conversor de potência permanece ativo, e na falha da rede, torna a alimentar a carga como em um UPS off-line.

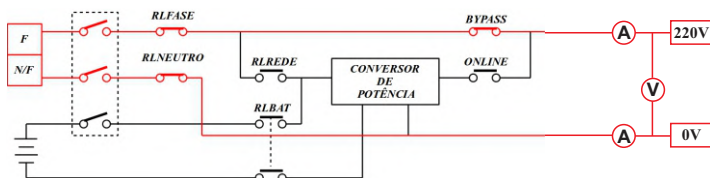
Nobreak Expert C e S Isolado



Nobreak Expert Autotrafo



Nobreak Expert Sem Transformador



ATENÇÃO

- Enquanto o nobreak estiver com indicação de bateria baixa as baterias ainda não recuperaram o nível mínimo necessário para alimentar as cargas conectadas na saída do nobreak. Caso ocorra uma nova falha de rede nesta condição o nobreak desligará a saída, pois as baterias não têm capacidade suficiente para fornecer energia aos aparelhos.

11. SINALIZAÇÃO

Através dos tópicos apresentados a seguir é possível identificar todos os estados do nobreak e solucionar os problemas mais comuns de instalação ou funcionamento do equipamento.

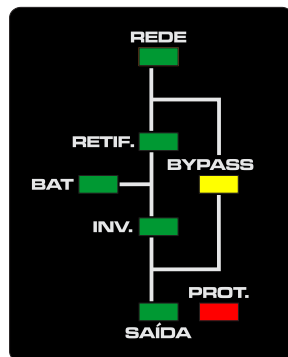



Botão DOWN

Botão UP

Botão ENTER


Botão POWER






Para acessar o menu pressione o botão  e para transitar entre os menus utilize os botões  e . A opção selecionada será sinalizada por dois marcadores laterais, conforme exemplo:



Opção selecionada, possui a lateral com o caractere "-" piscando.

Uma vez que a opção desejada está selecionada, o botão  deve ser pressionado para executar o comando ou acessar a opção selecionada.

11.1 Ciclo de Medidas

Acesso a medidas no painel frontal do UPS. Deve ser pressionado o botão  ou  para circular pelas telas abaixo, executando o ciclo completo. Após isso a tela fica congelada por 20s, até voltar para o ciclo normal. O ciclo normal é composto pelas 3 primeiras janelas do ciclo completo. Para navegar pelo ciclo reduzido com as principais telas, utilize o botão .

```
TENSÕES CA
U_Saida = 219,5V
U_Rede = 219,5V
■■■■■■■■■■
```

TENSÕES CA

Tensão de saída do UPS

Tensão de entrada do UPS

Indicador da escala da tensão de entrada. Próximo do mínimo, está próximo da subtensão e próximo do máximo está próximo da sobretensão.

```
ESTADO BATERIA
Autonomia. ---m
Capacidade. 100%
Inst. 01/04/2016
```

ESTADO DA BATERIA

Indica estimativa de autonomia quando nobreak funcionando em bateria.

Porcentagem da capacidade da bateria.

Data de instalação da bateria. Caso vença a vida útil estimada, aparece a mensagem de alerta:

"VERIFIQUE A VIDA ÚTIL DA BATERIA". Após troca de bateria atualizar data de instalação conforme item 11.3 MENU/CONFIG/TROCA DA BATERIA

```
POTENCIA MEDIA
P_Real = 0W
P_AP = 0VA
FP_Carga = -,-
```

POTÊNCIA MÉDIA

Potência real média da carga conectada ao UPS.

Potência aparente média da carga conectada ao UPS

Fator de potência de distorção da carga conectada ao UPS.

```
POTENCIA MEDIA
P_Reat = 0VAR
P_Dist= 0VAD
DFP_Carga = -,-
```

POTÊNCIA MÉDIA

Potência reativa média da carga conectada ao UPS.

Potência distorcida média da carga conectada ao UPS

Fator de potência de defasagem da carga conectada ao UPS.

```
POT. INSTANTANEA
P_Max = 0W
P_Min = 0W
P_Pico = 0W
```

POTÊNCIA INSTANTÂNEA

Potência máxima nas últimas 32 amostragens de potência real.

Potência mínima nas últimas 32 amostragens de potência real.

Potência máxima desde o momento que o nobreak foi ativado.

```
Temp0 = 30,8°C
Temp1 = 30,9°C
Vent. = 15%
U_Bus = 400,0V
```

TEMPERATURA / BARRAMENTO

Temperatura 0 do dissipador interno.

Temperatura 1 do dissipador interno.

Percentual de rotação dos ventiladores.

Tensão do barramento CC do UPS.

```
NHS ONLINE
EXPERT G3 12kVA
VERSAO 3.00/3.4
92D0120100XXXXXX
```

NHS ONLINE

Nome e potência nominal do UPS.

Versão de firmware do UPS.

Número de série do UPS.

```
Unom120V= 120,0V
Unom220V= 220,0V
Calib_out= 0,000
Calib_in = 0,000
```

NHS ONLINE

Tensão nominal de saída 120V, configurável pelo usuário.
Tensão nominal de saída 220V, configurável pelo usuário.
Coeficiente de calibração do sensor de tensão de saída, configurado pelo fabricante.
Coeficiente de calibração do sensor de tensão de entrada, configurado pelo fabricante.

```
ESTADOS
Campanha: ON
Pot. minima: ON
Paralelismo: OFF
```

ESTADOS

Estado de habilitação da campanha. Pode ser "ON" ou "OFF".
Estado de habilitação do sensor de potência mínima. Pode ser "ON" ou "OFF".
Estado de habilitação do modo paralelismo. Pode ser "ON" ou "OFF". Quando ocorre a conexão do cabo CAN o estado altera automaticamente para "ON".

```
U_fonte: 13,18V
U_drive: 14,56V
Freq_in: 60,0Hz
Freq_out: 60,0Hz
```

FONTE / FREQUÊNCIAS

Tensão da fonte principal.
Tensão da fonte para os drives da etapa de potência.
Frequência de entrada.
Frequência de saída.

```
-----: 0%
-----: 0%
-----: 0%
-----: 0%
```

IDENTIFICAÇÃO DOS UPSs CONECTADOS VIA CAN

Identificação da comunicação CAN e percentual de carga que cada UPS está fornecendo para o sistema paralelo. Obs.: Tal identificação só é possível com o cabo CAN conectado entre os UPSs.

```
ESTADO BATERIA
I_carreg.= 00,2A
U_Bat = 273,0V
■■■■■■■■■■
```

ESTADO DA BATERIA

Corrente de carga das baterias.
Tensão total do banco de baterias do UPS.
Indicador de bateria. Status de carga e descarga das baterias.

```
RELOGIO/LOG
2016/ABR/14
10h 52m 57s
SEM EXECUTAR LOG
```

RELÓGIO / CARTÃO SD

Data atual. (Caso esteja desatualizada configure através do Menu Principal)
Hora atual. (Caso esteja desatualizada configure através do Menu Principal)
Status do cartão SD. "SEM EXECUTAR LOG" quando não houver cartão.
"LOG A CADA 15sec" passo que o log é salvo no cartão. Pode ser 5, 10, 15, 20, 30 ou 60 segundos.
"CARTAO LOTADO" indica quando faltarem 10Mb para esgotar a capacidade de memória do cartão.

```
USB ATIVA
RS232 ATIVA
RS485 ATIVA
Ethernet ATIVA
```

COMUNICAÇÃO

Indica se a interface de comunicação está disponível e o protocolo utilizado.
"ATIVA" indica que a interface está pronta para uso.
"NHS" indica que o protocolo utilizado na interface é o NHS.
"SEC" indica que o protocolo utilizado na interface é o SEC2400.
"MODBUS" indica que o protocolo utilizado na interface é o MODBUS.

11.2 Tela de acesso ao menu e manipulação do cartão SD

Acesso ao menu de configuração do UPS. Para acessar deve ser usada a senha "1234" que tem o objetivo de garantir que o menu não seja acessado acidentalmente. Abaixo da senha é possível executar a manipulação do cartão SD.

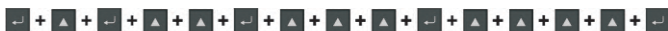
ATENÇÃO

Uma vez que o cartão SD é inserido, deve ser sempre removido com segurança, caso contrário "NÃO EXISTE A GARANTIA DE INTEGRIDADE DOS ARQUIVOS".



INSERIR SENHA

Senha de acesso ao MENU principal. Executar a sequência:



Manipulação do cartão SD. Quando cartão presente aparece a mensagem "REMOVER CARTÃO", para retirar pressione o botão na opção selecionada. Após isso ficará piscando a mensagem "RETIRE o CARTÃO". A qualquer momento o cartão SD pode ser inserido novamente.

Volta para tela de ciclo de medidas.

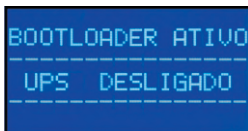
11.3 Menu Principal



MENU	
--- VALORES ---	Acesso a alteração de valores do UPS
--- CONFIG ---	Acesso a alteração de configurações do UPS
--- DATA/HORA ---	Acesso ao ajuste de data e hora do UPS
--- VOLTAR ---	Volta para tela de ciclo de medidas
Submenu para alteração dos valores	
Para alterar cada um dos valores deve ser selecionado com o botão a opção e através dos botões e o valor pode ser aumentado ou diminuído. Quando o valor estiver diferente do salvo no UPS, a indicação salvar ficará piscando, até ser selecionada e pressionado .	
VALOR	EXEMPLO
- VALOR	100 -
	Para selecionar devem ser pressionados os botões: + ((quantas vezes preciso) ou (quantas vezes preciso))
SALVAR	Quando o valor for alterado ficará piscando, bastando pressionar o botão para fixar o valor.
VOLTAR	Volta para submenu anterior.
Submenu para alteração de valores do UPS	
VALORES	
--- SAÍDA 120V ---	Altera a tensão de saída nominal em 120V. Pode variar de 100V a 140V.
SAÍDA 220V	Altera a tensão de saída nominal em 220V (bifásico). Pode variar de 200V a 240V.
ENT. SUB120V	Altera a subtensão em 120V (não faz efeito nesse UPS). Pode variar de 70V a 110V.
ENT. SOB120V	Altera a sobretensão em 120V (não faz efeito nesse UPS). Pode variar de 125V a 165V.
ENT. SUB220V	Altera a subtensão em 220V. Pode variar de 145V a 185V.
ENT. SOB220V	Altera a sobretensão em 220V. Pode variar de 245V a 285V.
--- VOLTAR ---	Volta para o menu principal.

Submenu para alteração de valores do UPS	
CONFIG	
---CAMPAINHA---	Habilita e desabilita a campainha. As opções são "ATIVO" e "INATIVO".
POT. MÍNIMA	Habilita e desabilita o sensor de potência mínima. As opções são "ATIVO" e "INATIVO".
PARALELISMO	Habilita e desabilita a função paralelismo. As opções são "ATIVO" e "INATIVO". Se a conexão CAN for ativa, ativa o paralelismo automaticamente.
MODBUS	Permite configurar o protocolo MODBUS. "SLAVE ID" configura o número de identificação do nobreak no barramento ModBus. "BAUD RATE" configura a velocidade de comunicação, padrão 19200, pode ser alterado entre 2400 e 115200.
PASSO P/ LOG	Altera o valor do intervalo o qual o log é salvo no cartão SD. Pode variar de 5s a 60s.
IDIOMA	Altera o idioma. Pode ser "INGLÊS" "PORTUGUÊS" OU "ESPANHOL".
TROCA DE BAT.	Altera a data de instalação das baterias.
--- VOLTAR ---	Volta para tela de ciclo de medidas
Submenu para data/hora	
CONFIG	
--- ANO ---	Altera ano atual. Pode variar de 2000 a 2099.
MÊS	Altera o mês atual. Pode varia de JANEIRO a DEZEMBRO.
DIA	Altera o dia atual. Pode variar de 1 a 31.
HORA	Altera a hora atual. Pode variar de 0 a 23.
MINUTO	Altera o minuto atual. Pode variar de 0 a 59.
SEGUNDO	Altera o segundo atual. Pode variar de 0 a 59.
--- VOLTAR ---	Volta para o menu principal.

11.4 Mensagens



BOOTLOADER ATIVO DESLIGAR UPS	UPS está no modo bootloader. Para ficar nesse modo o usuário ativou a opção "BOOTLOADER" no menu de configurações, ou iniciou o procedimento de atualização pelo software NHS de configuração (Desligar o UPS Para enviar o arquivo de atualização de firmware).
BOOTLOADER ATIVO UPS DESLIGADO	Modo bootloader de atualização de firmware: Enviar arquivo antes de ligar o UPS
BOOTLOADER ATIVO GRAVANDO ■■■■■■■■■■	O UPS indica enquanto estiver em processo de atualização. Nesse modo as medidas que o UPS está fazendo não estão sendo atualizadas no LCD, pois os dados são bypassados da USB ou RS-232 diretamente para o DSP.
SEM COMUNICAÇÃO COM UPS	Comunicação com módulo concentrador de eventos está interrompida.
NHS ONLINE UPS DESLIGADO	UPS está desligado com módulo concentrador de eventos alimentado e ativo. Nesse modo o cartão SD não atualiza nenhum dado.
DESLIGAMENTO POR SOBRECARGA	UPS desligou por potência acima de 100% ter sido conectado na saída.
DESLIGAMENTO POR CURTO CIRCUITO	UPS sofreu um curto-circuito na saída.

DESLIGAMENTO POR FAULT DO DRIVE	UPS sofreu um curto-circuito na saída.
DESLIGAMENTO POR TEMPERATURA EXCESSIVA	UPS desligou por temperatura ultrapassar limite máximo o qual ainda não causa danos internos.
DESLIGAMENTO POR QUEDA DE TENSÃO DA FONTE GERAL	UPS desligou por falha na fonte de alimentação principal.
DESLIGAMENTO POR QUEDA DE TENSÃO DA FONTE DRIVE	UPS desligou por falha na fonte de alimentação dos drives da etapa de potência.
DESLIGAMENTO POR POTÊNCIA MÍNIMA	UPS desligou por não possuir 1% de carga conectada na saída, e rede ausente. Desligar e ligar ou conectar na rede.
DESLIGAMENTO POR FALHA NA CONEXÃO DO CONVERSOR DE ENTRADA DO UPS	UPS desligou por conexão ou fusível de entrada do PFC possivelmente estarem rompidos, ocasionando queda na tensão do barramento CC.
DESLIGAMENTO POR FALHA NA TENSÃO DO BARRAMENTO CC	UPS desligou por queda na tensão do barramento CC.
DESLIGAMENTO POR FALHA NA COMUNIC. ENTRE DSP MESTRE E DSP ESCRAVO	UPS desligou por falha de comunicação entre os DSPs.
DESLIGAMENTO POR FALHA NA TENSÃO DE SAÍDA DO UPS	UPS desligou por aumento ou diminuição da tensão de saída.
DESLIGAMENTO POR FALHA NA CARGA DO BARRAMENTO	UPS desligou por não conseguir carregar inicialmente o banco de capacitores do barramento CC.
DESLIGAMENTO POR FALHA NO RELÉ DE ENTRADA	Operação de relé não foi bem sucedida.
DESLIGAMENTO POR FALHA NO RELÉ DA BATERIA	Operação de relé não foi bem sucedida.

11.5 Modo do UPS

O modo do UPS é apresentado nas telas do ciclo normal e pode variar entre as três indicações

```

MODO REDE
SAIDA ONLINE
U_Bat = 272,9V
P_Real = 0W

```

MODO DO UPS	
MODO REDE	UPS funcionando a partir da rede.
MODO BATERIA	UPS funcionando a partir da bateria
MODO TESTE	UPS operando no modo teste.

11.6 Estado de Saída

O estado da saída do UPS é apresentado na mesma tela do modo UPS podendo variar entre as três indicações abaixo.

```

MODO REDE
SAIDA ONLINE
U_Bat = 272,9V
P_Real = 0W
    
```

ESTADO DE SAÍDA	
SAIDA BYPASS	Saída do UPS em bypass
SAIDA ONLINE	Saída do UPS online
SAIDA DESLIGADA	Saída do UPS desligada

11.7 Mensagens de Alerta

As mensagens de alerta podem variar conforme a tabela abaixo.

```

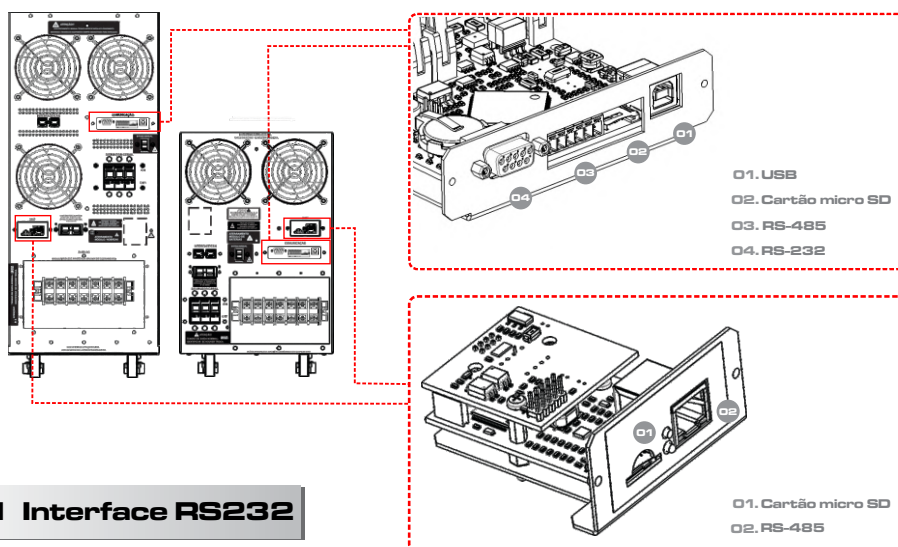
MODO REDE
SAIDA ONLINE
VERIFICAR
BATERIA
    
```

BYPASS MANUAL ACIONADO	Chave de bypass manual foi acionada. Modo só permitido se paralelismo estiver inativo
TEMP. EXCESSIVA Temp = 124,0°C	Temperatura acima do parâmetro interno, o que pode causar danos internos. Temperatura atual, que provocou a mensagem de alerta.
POT. EXCESSIVA Pot Real = 18000W	A carga conectada tem potência acima da capacidade nominal do UPS. Verifique a carga. Potência atual, que provocou a mensagem de alerta.
VERIFICAR BATERIA	A bateria está danificada ou desconectada.
BATERIA BAIXA Bateria = 161,0V	A bateria está abaixo do nível mínimo que permite o UPS funcionar a partir dela. Tensão da bateria atual, que provocou a mensagem de alerta.
VERIFICAR CARREGADOR	Carregador ativou a proteção.
POTÊNCIA MÍNIMA 117 minutos	UPS possui potência de menos de 1% da nominal e a rede elétrica está ausente. Contará tempo de 4 horas e desligará a saída até o retorno da rede para preservar a bateria. Tempo restante em potência mínima.
REDE NORMAL V Rede = 225,8V	Rede presente e normal. Tensão de entrada atual do UPS.
REDE ANORMAL V Rede = 55,7V	Rede acima ou abaixo dos limites de tensão ou frequência. Tensão de entrada atual do UPS
ERRO FASE SAÍDA Defasagem = -178°	Conexão paralela de saída invertida. Ângulo de defasagem. Se a conexão estiver errada será em torno de 180°.
ERRO FASE ENTRA. Defasagem = 178°	Conexão paralela de entrada invertida. Ângulo de defasagem. Se a conexão estiver errada será em torno de 180°.
SEM REDUNDÂNCIA Pot Real = 18000W	A carga conectada não permite que o sistema opere em modo redundante. Potência atual, que provocou a mensagem de alerta.

12. COMUNICAÇÃO

Os Nobreaks NHS Expert possuem 4 opções de configuração de interface de comunicação: Interface RS232, USB, RS485 e ETHERNET (SNMP). Todas elas permitem o controle e o monitoramento do Nobreak, capturando informações como tensão de entrada, potência de saída e carga das baterias.

Os modelos Expert contam com um concentrador de eventos que grava as descrições dos eventos e medidas no momento que ocorrem. É importante considerar que a maior parte dos valores são médios de alguns ciclos de senóide, então pode ser que no momento do evento, os valores ainda não convergiram para os valores reais. Por exemplo, a rede elétrica pode cair, mas a tensão de entrada gravada no evento não é 0 V, e sim um valor entre a última leitura antes da tensão cair e 0 V.



12.1 Interface RS232

Compatível com o software de monitoração Software de Monitoração NHS 3.1 e Software NHS Nobreak Control 4.0.

12.2 Interface USB

Compatível com o software de monitoração Software de Monitoração NHS 3.1 e Software NHS Nobreak Control 4.0.

12.3 Interface RS485

Interface de comunicação através do protocolo MODBUS RTU*.

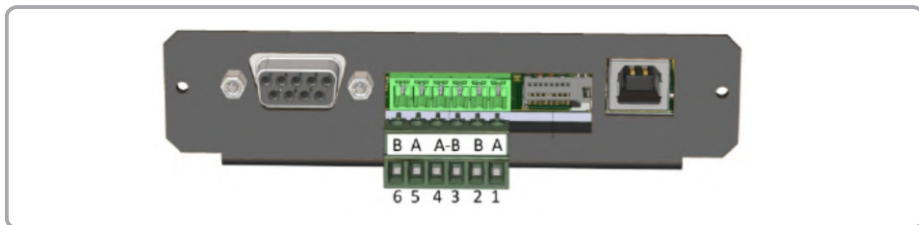
Parâmetros de conexão: Baud rate: 19200; Data bits: 8; Stop bits: 1 ; Parity: none; Slave ID padrão (pode ser alterado): 1.

*Para mais informações sobre os protocolos de comunicação consultar a assistência técnica da NHS.

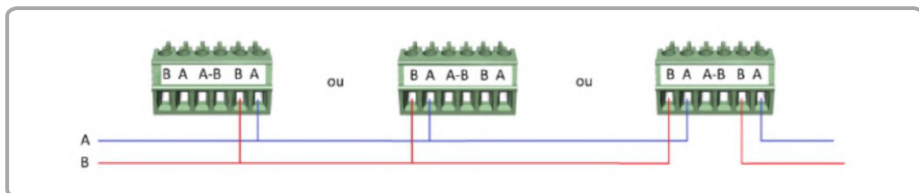
12.3.1 Conector RS-485

- Ligação do barramento RS485

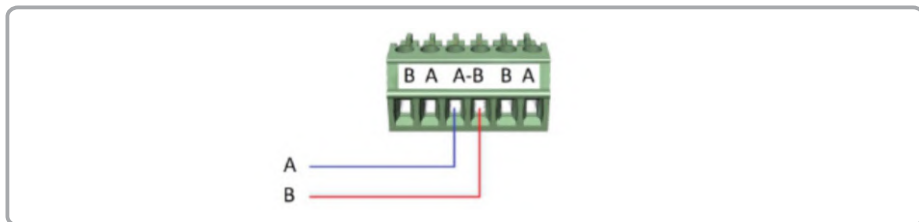
A interface RS-485 é do tipo half duplex. O baudrate e modo de operação da RS-485 podem ser alterado no menu de configuração. Neste modo, múltiplos dispositivos podem ser conectados através de um único par de fios para transmissão e recepção de dados, nomeados A e B por padrão.



Para inserir o inversor em um barramento já existente, basta conectar o par diferencial A e B nos pinos (1 e 2) ou (5 e 6) respectivamente, como mostra o diagrama a seguir:



Para o inversor como terminador do barramento de comunicação, basta conectar o par diferencial A B nos pinos 4 e 3 respectivamente, como mostra o diagrama a seguir:



Se o inversor for o único dispositivo escravo, qualquer ligação anteriormente mencionada poderá ser aplicada.

12.4 Interface Ethernet (SNMP)

Compatível com o software de monitoração Software NHS Nobreak Control 4.0 e EtherUtility. É possível também utilizar esta interface com os seguintes softwares: Cricket, Cacti, MRTG, Nagios, Zabbix, The Dude, Splunk, Open NMS, etc.

12.5 Softwares de monitoração

– **Software de Monitoração NHS 3.1** – O software NHS é uma versão mais simples de fácil uso que permite e monitoramento remoto do nobreak, dando acesso à informações da rede de entrada, de saída e estado das baterias, bem como o desligamento seletivo de computadores e execução de scripts antes do desligamento, conta também com o recurso de envio de mensagens através de e-mail avisando sobre a ocorrência de eventos.

– **Software NHS Nobreak Control 4.0** – Ferramenta mais complexa que permite monitorar uma rede completa de nobreaks em uma única ferramenta centralizada, gerencie sua infraestrutura de energia através de um mapa, conecte seus nobreaks via rede móvel usando GPRS, integre sua monitoração usando os módulos ethernet com o protocolo SNMP, envie e-mails, e SMSs de alerta, exporte gráficos, gerencie manutenções preventivas da bateria, programe um desligamento automático, tudo utilizando uma única ferramenta portátil.

– **EtherUtility** – Interface que permite gerenciar seu nobreak através da rede utilizando o Módulo Ethernet NHS.

Para mais detalhes sobre os softwares de monitoramento consulte www.nhs.com.br/software/

12.6 Software de configuração – Config UPS.jar

O software NHS de configuração permite a alteração dos parâmetros e checagem do estado atual do nobreak, pode ser utilizado apenas com as portas USB ou RS232. Este software é de uso preferencial das assistências técnicas ou com auxílio do suporte técnico. Funções listadas abaixo:

- Alteração de parâmetros;
- Ativação de funções (campanha, potência mínima);
- Ajuste de data/hora;
- Visualização “log” do cartão micro SD;
- Visualização de eventos no cartão micro SD;
- Teste de descarga das baterias;
- Alteração da data de troca da bateria;
- Checagem do estado atual do nobreak em tempo real.

O download do software de configuração NHS pode ser feito através da página: www.nhs.com.br/software/ na opção “Ferramentas Técnicas”.

13. ASSISTÊNCIA TÉCNICA

Os equipamentos NHS somente saem da fábrica após passarem por uma rigorosa seqüência de testes com o objetivo de detectar eventuais defeitos de fabricação ou falha de seus componentes, e assim garantir uma operação segura e livre de problemas.

Antes de contatar uma Assistência NHS certifique-se de que o equipamento esteja corretamente instalado:

- Certifique-se que o nobreak esteja ligado à rede elétrica e que o nobreak esteja ligado;
- Verifique se o disjuntor de entrada (traseira do equipamento) esteja em bom estado de funcionamento;
- Verifique se a tensão de operação do nobreak coincide com a tensão da sua rede elétrica;
- Verifique indicação visual e sonora do nobreak, conforme a tabela de sinalizações deste manual;

Persistindo o problema localize uma Assistência Técnica Autorizada NHS mais próxima da sua região ou entre em contato diretamente com a NHS:

Telefone: (41) 21419230

e-mail: assist@nhs.com.br

IMPORTANTE

O funcionamento adequado de seu equipamento em muito depende da correta escolha do equipamento que mais se adapte às suas necessidades, da correta instalação do equipamento, de um aterramento eficiente, e de sua rede elétrica fornecer a tensão mínima adequada para o funcionamento do equipamento.

14. DESCARTE DE BATERIA

- Baterias contêm substâncias que podem prejudicar o meio ambiente.
- Descarte de baterias em conformidade com a Resolução CONAMA 401/08.
- Todos os Distribuidores, Revendedores, Rede de Assistência Técnica e Clientes NHS.

PRAC - Programa de Responsabilidade Ambiental Compartilhada

Para a conformidade com a Resolução CONAMA 401.08 do CONAMA – Conselho Nacional de Meio Ambiente que trata do descarte de baterias chumbo ácido, estabelecemos uma parceria com as empresas PRAC & TAMARANA, para que nossos procedimentos sejam “ecologicamente corretos”, como estipula esta lei ambiental.

O procedimento ambientalmente adequado para Descarte de Baterias Chumbo Ácido nas unidades operacionais será conforme a lei, de responsabilidade compartilhada entre Importador (IR), Revendedores, Distribuidores, Rede de Assistência Técnica e Clientes da NHS. Este programa visa monitorar as quantidades importadas, as quantidades vendidas a cada Distribuidor e/ou Cliente e a respectiva coleta das baterias a serem recicladas para nosso compromisso junto aos Órgãos Federais competentes.

O compromisso do cliente é com relação ao envio das baterias ao ponto de assistência técnica ou comercialização das mesmas, sendo que a coleta a partir destes pontos será responsabilidade da NHS ou por empresa específica em nosso Plano de Coleta desenvolvido pelo PRAC & TAMARANA para as quantidades acumuladas.

Devido determinação legal a adesão é obrigatória àqueles que compram as baterias e os equipamentos originais das NHS.

Contato: reciclagem@nhs.com.br



15. TRANSPORTE

Recomendamos o máximo cuidado ao transportar o nobreak. Sempre que precisar transportar o equipamento em longas distâncias embale-o adequadamente, não utilize os rodízios, pois os mesmos foram projetados para facilitar a movimentação em pequenas distâncias. O nobreak não deve ser transportado por via aérea com a bateria (selada ou automotiva), pois a mesma estará exposta a pressões para as quais não foi projetada, podendo causar danos e o consequente vazamento de ácido sulfúrico.

Nunca transporte o equipamento com bateria automotiva dentro, retire a bateria do interior do equipamento e transporte-a separadamente, e devidamente embalada com os terminais voltados para cima para evitar o vazamento de ácido.

Sempre solicite a ajuda de um técnico capacitado para manipular as baterias para instalação ou reparo.

16. GARANTIA

O tempo de garantia deste equipamento está descrito na Etiqueta de Identificação do Produto, contado a partir da sua data de compra. A NHS assegura a garantia contra defeitos de fabricação ou defeitos em suas peças e componentes internos, desde que mantidas as condições normais de uso e instalado de acordo com as instruções deste Manual do Usuário.

Para reparos ou manutenções em garantia deste produto, enviar o mesmo a uma revenda autorizada mais próxima ou diretamente para a NHS. Despesas decorrentes de embalagem, transporte e seguro são de responsabilidade do usuário do produto. Danos decorrentes de raios, incêndios, inundações ou outras catástrofes naturais não são cobertos pela garantia. Esta garantia não assegura o direito de visita técnica domiciliar. Esta garantia é automaticamente CANCELADA quando:

- O equipamento não for armazenado em conformidade com as instruções deste manual;
- O equipamento for submetido a reparos por pessoas ou empresas não autorizadas;
- For constatado que os danos foram causados por quedas, acidentes, manuseio ou instalação inadequadas ou em desacordo com as especificações descritas neste manual;
- A etiqueta com o número de série original de fábrica for retirada, rasurada ou alterada;
- For retirado ou inutilizado o pino de terra central do plugue do cabo de força;
- For constatado que a bateria que acompanha o produto não é original do equipamento;
- Ocorrer vazamento de ácido de bateria devido ao transporte, manipulação ou utilização inadequada;

16.1 Garantia reduzida

Caso o equipamento NHS for utilizado em aplicações sob condições ambientais críticas, tais como umidade e/ou temperatura excessiva ou instalado em condição submetido a intempéries, como por exemplo, caixas instaladas sob incidência solar intensa, caixas instaladas sob efeito da maresia em regiões litorâneas, postes, locais confinados e sem refrigeração suficiente, e outras situações críticas similares aos descritos, a garantia fica reduzida a 90 dias e no caso do equipamento conter bateria(s) a garantia desta(s) fica cancelada.

16.2 Regulamento para troca de equipamentos

1) A garantia dos equipamentos está descrito na Etiqueta de Identificação do Produto, a partir da venda para o usuário final, comprovado com a nota fiscal de compra na qual deverá constar o número de série do equipamento. Caso o usuário não tenha condições de comprovar a data de aquisição do equipamento da revenda através da nota fiscal, valerá o prazo de 24 (vinte e quatro) meses a partir da data de fabricação.

2) Antes de enviar o equipamento para a NHS é necessário uma consulta prévia ao suporte técnico da NHS, o qual analisará a situação e poderá autorizar o envio do mesmo através de transportadora com a qual a NHS possua convênio, desde que esteja de acordo com as condições abaixo:

a) A NHS paga os fretes de ida e de volta: para nobreak com até um mês de uso, comprovado pela nota fiscal da revenda para o usuário;

b) A NHS paga o frete de ida ou o frete de volta: para nobreak com até três meses de uso, comprovado pela nota fiscal da revenda para o usuário;

c) A NHS não paga o frete: para nobreaks com mais de três meses de uso, sendo o mesmo de responsabilidade do usuário.

Não havendo nota fiscal de venda a garantia valerá pela data de fabricação do nobreak

IMPORTANTE: Caso o cliente não consulte previamente a NHS ou se engane ao fazer a remessa, a NHS não pagará os fretes de equipamentos enviados por transportadora não conveniada, mesmo que a situação que originou a remessa esteja em conformidade com os itens “a” e “b” acima. Assim, o frete não será aceito pela NHS, o conhecimento de transporte não será recebido e a transportadora efetuará a devolução dos equipamentos ao remetente. A NHS também não efetuará pagamento de fretes enviados por transportadora conveniada, caso a situação se encaixe na condição do item c.

3) A garantia do equipamento e o procedimento, mencionado no item 2, são válidos quanto a defeitos de fabricação. Caso sejam detectados problemas que justifiquem o cancelamento da garantia, conforme item GARANTIA deste manual, a NHS não pagará os fretes.

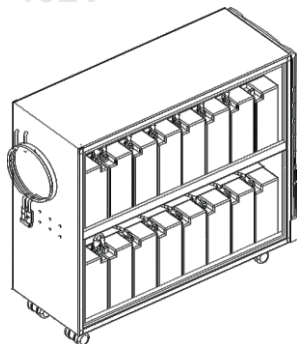
4) A NHS possui uma rede de Assistência Técnica Autorizada, que poderá ser consultada no site www.nhs.com.br. A garantia dos equipamentos é dada no balcão da rede de Autorizadas, portanto, a NHS não pagará deslocamento de técnicos de Assistência Técnica Autorizada, nem frete até a Assistência Técnica Autorizada. Caso ocorram casos com estas necessidades, as despesas com deslocamento ou frete serão por conta do emitente.

17. ANEXO

Módulo de baterias opcionais para os nobreaks Expert.

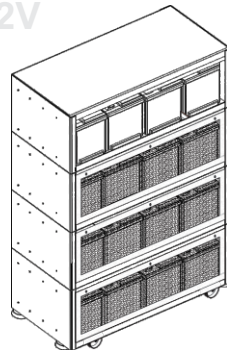
MÓDULO BATERIAS GRANDE SEL.
16 x 17Ah 192V

16 x 17Ah
192V



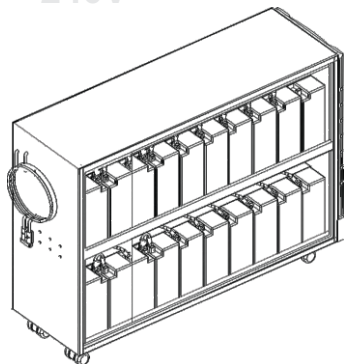
MÓDULO RACK BATERIAS ESTACIONARIAS
16 x 45Ah / 58Ah 192V

16 x 45Ah/58Ah
192V



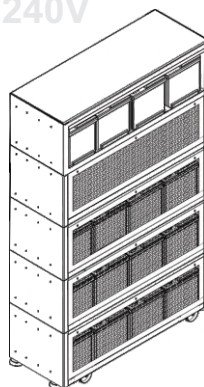
MÓDULO RACK BATERIAS ESTACIONARIAS
20 x 17Ah 240V

20 x 17Ah
240V



MÓDULO RACK BATERIAS ESTACIONARIAS
20 x 45Ah / 58Ah 240V

20 x 45Ah/58Ah
240V



FAQ - Perguntas frequentes

Paralelismo dos nobreaks

• 1) Porque instalar um sistema com nobreaks em paralelo?

R: A configuração em paralelo proporciona redundância da alimentação de energia elétrica necessária em cargas críticas e proporciona maior confiabilidade do sistema backup. Em caso de manutenção ou falha de um equipamento os demais assumem a carga sem interrupções.

• 2) Quantos nobreaks posso usar em paralelo e quais modelos?

R: É possível fazer o paralelismo com até quatro nobreaks. Só poderá ser feito o paralelismo com modelos da linha On Line Expert.

ATENÇÃO: Antes de realizar a energização confirmar as versões de firmware e hardware, juntamente a NHS.

• 3) Posso utilizar 100% da potência instalada?

R: Sim, pode ser utilizado 100% da potência instalada, mas não haverá redundância do fornecimento de energia.

• 4) Como os nobreaks em paralelo alimentam a carga?

R: A potência total da carga é distribuída de forma proporcional de cada nobreak conectado, por exemplo:

- Uma carga consome 40% de potência total de um sistema composto por um nobreak On Line Expert 10kVA e outro 8kVA, logo cada um fornecerá para a carga 4kVA e 3,2kVA respectivamente, ou seja, 40% da potência de cada nobreak.

• 5) Posso conectar uma fase diferente de entrada de cada nobreak em paralelo?

R: Não, a conexão de entrada deve ser feita com a mesma fase. Caso queira deixar outra fase na entrada deve ser utilizado um quadro de comutação na entrada do conjunto de nobreaks para fazer a transferência para outra fase em caso de queda de energia.

• 6) Posso ter somente um banco de baterias para todos os nobreaks em paralelo?

R: Não, pois cada nobreak opera de forma independente a etapa de potência.

• 7) Qual a corrente do carregador interno do nobreak e qual capacidade de expansão de baterias posso utilizar?

R: O carregador tem capacidade de efetuar a carga das baterias internas em até 10 horas. A expansão de baterias é feita de acordo com a necessidade do projeto.

• 8) Posso utilizar um carregador externo para diminuir o tempo de recarga das baterias?

R: Sim, a NHS oferece carregadores específicos para bancos de baterias externas.

• 9) Ao ligar o nobreak ou durante o funcionamento a proteção do nobreak está atuando, o que pode ser?

R: A função paralelismo deve estar ativa. As conexões, cabos de comunicação (CAN) e ligações elétricas de entrada e saída do conjunto, devem ser verificadas. A tensão de saída de cada nobreak deve estar calibrada "Calib_out" deve ser diferente de 1,000.

Obs.: Nunca desative a função paralelismo se o nobreak estiver ligado em paralelo.

• 10) O nobreak não identifica através do CAN outros modelos ligados em paralelo.

R: verificar todas as conexões e cabos da comunicação CAN. Todos os nobreaks ligados devem estar com "saída Online". Além disso, todos os nobreaks devem ter o número de série gravado.



NHS SISTEMAS ELETRÔNICOS LTDA

Av. Juscelino Kubitschek de Oliveira, 5270 - CIC

CEP: 81260-000 - Curitiba - PR

Fone: (41) 21419200 - Fax: (41) 21419201

Suporte Técnico: assist@nhs.com.br

www.nhs.com.br