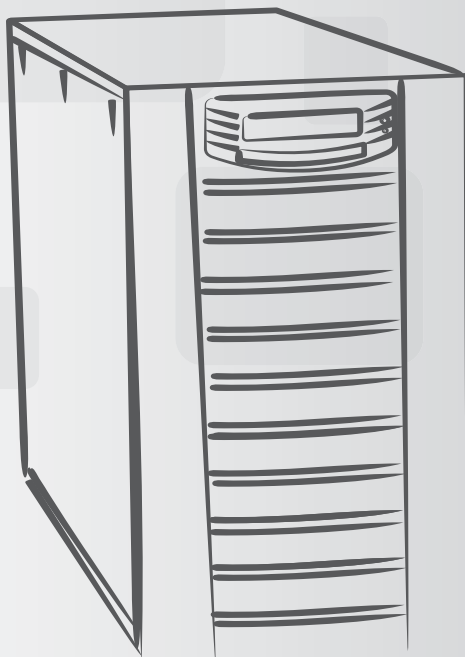


Nobreaks On Line

Manual do Usuário



**Laser On Line GII Não Isolador
5kVA / 6kVA / 8kVA**

NHS ENERGIA
DO SEU
JEITO.

NOBREAKS ONLINE DUPLA CONVERSÃO

NHS Laser On Line GII

Você acaba de adquirir um nobreak com a marca de qualidade NHS. Conheça todas as vantagens que este produto pode oferecer, utilizando todos os recursos disponíveis deste modelo.

Por se tratar de um equipamento elétrico, este produto exige cuidados na sua instalação e uso, por isso leia atentamente todas as informações contidas neste manual.

www.nhs.com.br

TÓPICO	PAG.
1. Recomendações iniciais	04
1.1. Desembalagem e inspeção	04
1.2. Armazenamento	04
2. Apresentação do produto	05
3. Características gerais do produto	06
4. Especificações técnicas	07
5. Instalação	08
5.1. Recomendações de segurança	08
5.2. Procedimento para instalação normal	09
6. Proteções	09
6.1. Sobrecarga	09
6.2. Desligamento por proteções	10
7. Funcionamento	10
7.1. Diagrama de blocos	10
7.2. Funcionamento com rede normal	11
7.3. Falha da rede	11
8. Comunicação	11
8.1. Interface RS232	11
8.2. Interface USB	12
8.3. Interface SNMP	12
8.4. Software NHS de monitoração	12
8.5. Software de configuração – Config UPS.jar	12
9. Sinalização	13
9.1. Sinalizações	13
9.3. Diagnóstico do problema	14
10. Módulo de bateria	15
11. Bateria	16
12. Assistência Técnica	17
13. Transporte	18
14. Garantia	18
ANEXOS	20
1- Instalação do banco de baterias interno	20
2- Recomendações para instalação elétrica	23

1. RECOMENDAÇÕES INICIAIS

1.1 Desembalagem e Inspeção

- Evite acidentes, desembale o nobreak NHS com o auxílio de uma outra pessoa.
- Após desembalar o equipamento, inspecione-o cuidadosamente para verificar a existência de quaisquer avarias.
 - Não aceite o produto caso constate algum dano decorrente do transporte, guarde a embalagem e notifique imediatamente seu revendedor.
 - A instalação deste equipamento deve ser feita por pessoal tecnicamente qualificado.

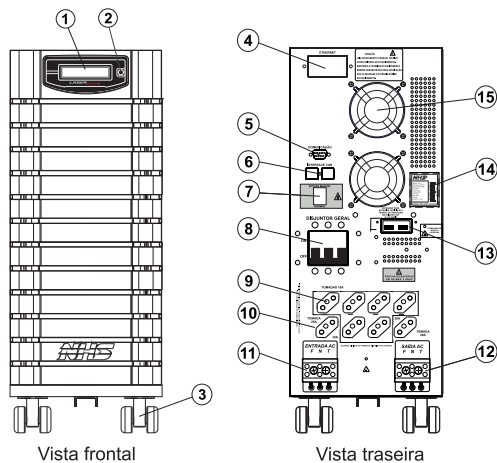
1.2 Armazenamento

Caso o nobreak não seja instalado de imediato, armazene-o na embalagem original e mantenha-o em local ventilado e ao abrigo da luz e do calor.

Não deixe o nobreak desligado por um período superior a três meses, pois há risco de auto-descarga das baterias. Efetue uma recarga a cada três meses.

2. APRESENTAÇÃO DO PRODUTO

Modelo NHS Laser On Line GII 5kVA, 6kVA e 8kVA



1. Display de Cristal Líquido (LCD)
2. Botão frontal multi-função
3. Rodízios
4. Interface de comunicação (opcional)
5. comunicação USB (opcional)
6. Proteção para fax/fone (opcional)
7. Chave Bypass manual
8. Disjuntor geral Liga/Desliga
9. Tomadas de saída padrão NBR 14136 **10A**
10. Tomadas de saída padrão NBR 14136 **20A**
11. Borneira de entrada AC
12. Borneira de saída AC
13. Conector de engate rápido p/ expansão de baterias
14. Etiqueta de identificação do produto
15. Ventiladores

3. CARACTERÍSTICAS GERAIS DO PRODUTO

Modelo NHS Laser On Line GII 5kVA, 6kVA e 8kVA

- Equipamento on line dupla conversão (AC para DC e DC para AC) com correção de fator de potência ativo e unitário que independe do tipo de carga (linear ou não linear) conectada ao nobreak;
- Tensão de entrada: 220V;
- Tensão de saída: 220V;
- Controlado por processador digital dos sinais (DSP) que monitora a qualidade da energia fornecida pela rede elétrica e a qualidade da senóide de saída;
- Forma de onda de saída senoidal em sincronismo de fase com a rede;
- Senóide de saída sempre estável;
- Estabilidade de frequência melhor que 10^{-5} Hz assegurada por oscilador a cristal;
- Proteção contra curto-circuito na saída;
- Desligamento automático e proteção contra descarga total de bateria;
- *Bypass* automático e manual;
- Desligamento por potência excessiva;
- Desligamento por proteção de temperatura excessiva;
- Correção de fator de potência (PFC) na entrada, controlado digitalmente;
- Filtro de linha diferencial na entrada e saída, com varistor óxido metálico p/atenuar os efeitos de descargas atmosféricas;
- Painel de sinalização possibilitando a supervisão do estado da rede, bateria, inversor, *bypass* e potência consumida;
- 16 baterias internas de 12V/9Ah operando em 192Vdc;
- Proteção para fax/fone;
- Alarme visual e auditivo de potência excessiva;
- Controle de velocidade do ventilador de acordo com a potência e temperatura do Nobreak;
- Software de monitoramento de energia incluso e Interface de comunicação SNMP opcional;
- Display LCD.

4.ESPECIFICAÇÕES TÉCNICAS

Modelo NHS Laser On Line GII 5kVA, 6kVA e 8kVA

DESCRIÇÃO	Laser On Line GII 5kVA	Laser On Line GII 6kVA	Laser On Line GII 8kVA
Potência nominal	5000VA	6000VA	8000VA
Fator de potência da saída	1	1	0,8
Potência contínua em watts	5000W(*)	6000W(*)	6400W(*)
Potência de pico em watts	5500W(**)	6600W(**)	7040W(**)
Capacidade de alimentação	18 micros(***)	24 micros (***)	32 micros (***)
Número de tomadas de saída	8 (Padrão NBR14136)		
Tensão de entrada	220V		
Tensão de saída	220V		
Frequência de operação	47 à 63Hz		
Capacidade de sobrecarga em bypass	150% por 60 segundos		
Capacidade de sobrecarga em Inversor	150% por 15 segundos		
Forma de onda de saída	Senoidal		
Fator de crista	3:1		
Tipo das baterias	Selada		
Quantidade de baterias	16x9Ah/12V		
Tensão de operação DC	192V		
Tensão de recarga das baterias	10 horas após 90% descarregadas		
Autonomia meia carga	15 minutos		
Sinalizações visuais + Display LCD	Estado da rede, estado da bateria, estado do inversor, estado do bypass, potência consumida, temperatura interna, potência excessiva e desligamento por proteção.		
Sinalizações auditiva	Estado da rede, potência excessiva, bateria mínima, desligamento por proteção.		
Temperatura de operação	0 à 40°C		
Umidade	5% à 90% sem condensação		
Dimensões (CxLxA)	714 x 210 x 535 (mm)		
Peso liquido*****	71,14 a 74,34kg		
Interface de comunicação RS232	Software de monitoramento de energia e SNMP opcional.		
THD Saída	≤ 2%		
Regulação dinâmica	≤ 5%		
Regulação estática	≤ 1%		

(*) A potência contínua do nobreak é a potência que o nobreak pode fornecer durante o funcionamento normal.

(**) A potência de pico é a potência que o nobreak pode fornecer durante 60 segundos.

(***) Considera-se como padrão um micro com monitor LCD (consumo de 100W).

(****) Fator de potência da entrada com carga nominal.

(*****) Peso da bateria pode variar de acordo com o modelo e lote do fabricante.

5. INSTALAÇÃO

A instalação deverá ser feita somente por pessoal tecnicamente qualificado.

5.1 Recomendações de segurança

a) Instale o nobreak em uma superfície firme e plana, deixando espaço livre de, no mínimo, 20cm nas laterais. A parte traseira deverá estar totalmente desobstruída para permitir a ventilação necessária para circulação de ar. A obstrução do fluxo de ar pode provocar superaquecimento interno do nobreak, podendo acionar o desligamento do equipamento devido à proteção por temperatura.

Não instale o nobreak nas seguintes condições:

- Próximo de fontes de calor;
- Em ambiente com umidade excessiva;
- Em local com pouca ventilação;
- Em locais com maresia intensa;
- Em contato com qualquer tipo de fluídos;
- Próximo de equipamentos que produzam faíscas.

b) Nunca transporte ou mantenha o nobreak na posição horizontal (deitado) o que pode provocar sérios danos internos ao equipamento;

c) Não conecte o cabo AC de entrada do nobreak na sua própria saída;

d) Não ultrapasse a capacidade individual das borneiras, distribua as cargas respeitando o limite especificado em cada borne (60A);

e) A instalação da rede elétrica deve seguir as informações contidas na norma ABNT NBR 5410 - Instalações Elétricas de Baixa Tensão;

f) Dimensione corretamente as cargas antes de conectá-las à saída do nobreak. Some as potências de todos os aparelhos, deixe uma margem de reserva de pelo menos 20% em relação à potência máxima do nobreak, de modo a operar com maior segurança e deixar uma margem para futuras expansões.

g) Recomenda-se a utilização de Disjuntores curva C.

Siga as recomendações de segurança abaixo:

- Não manipule os circuitos eletrônicos, caso contrário, existe o risco de choque elétrico ou dano de componentes, havendo a perda da garantia do equipamento. A manipulação das partes internas do equipamento deve ser feita somente por pessoal qualificado e autorizado;

- O nobreak NHS On Line opera com tensões perigosas que podem causar graves danos ao ser humano;
- As baterias podem representar riscos de choques e curto-circuito. As precauções a seguir devem ser observadas pelo técnico quando estiver manipulando as baterias:

- Remova relógios, anéis ou outros objetos de metal;
- Use ferramentas que possuam isolação elétrica.
- Para reduzir o risco de choque ou fogo, instale o nobreak em ambiente com temperatura e umidade controlada que esteja livre de condutividade. A temperatura ambiente não deve exceder a 40°C;

5.2. Procedimento para instalação

- Conecte o nobreak à rede elétrica, ligue o disjuntor e ligue o nobreak.
- Conecte suas cargas (micros, impressoras, etc.) às tomadas de saída da tensão (localizadas na traseira do nobreak).
- Ligue os equipamentos conectados ao nobreak, certifique-se que a soma das potências consumidas dos aparelhos não exceda a capacidade do seu nobreak. Após somar a potência dos aparelhos deixe uma margem de reserva de 20% em relação a potência máxima do nobreak, de modo a operar com maior segurança e deixar uma margem para futuras expansões.

ATENÇÃO

- A soma das cargas conectadas ao nobreak não devem exceder a capacidade do nobreak. Confirme a carga total verificando a potência de acordo com a indicação no display frontal.
- **Modelo Bifásico:** Não exceder 50% da carga na Fase A e 50% na Fase B ou 100% de carga entre Fase A/B.

6. PROTEÇÕES

6.1 Sobrecarga

Caso ocorra uma sobrecarga na saída o nobreak indicará potência excessiva. Dependendo do percentual de sobrecarga que ocorreu, o equipamento irá contar um tempo (conforme tabela) e irá ativar o bypass, caso a rede elétrica esteja normal. Após isso o nobreak irá manter o *bypass* (vide diagrama de blocos) ativado por um tempo que varia (conforme tabela) e se não for removida a sobrecarga o nobreak se desligará e só poderá ser religado através do painel frontal. Se a rede elétrica não estiver presente o nobreak se desligará após a primeira contagem de tempo, e para operar novamente deverá ser religado através do painel frontal.

POT	INVERSOR	BYPASS
110%	75s	300s
120%	37,5s	150s
130%	25s	100s
140%	18,75s	75s
150%	15s	60s
175%	10s	40s
200%	7,5s	30s

Tabela de Percentual por Potência

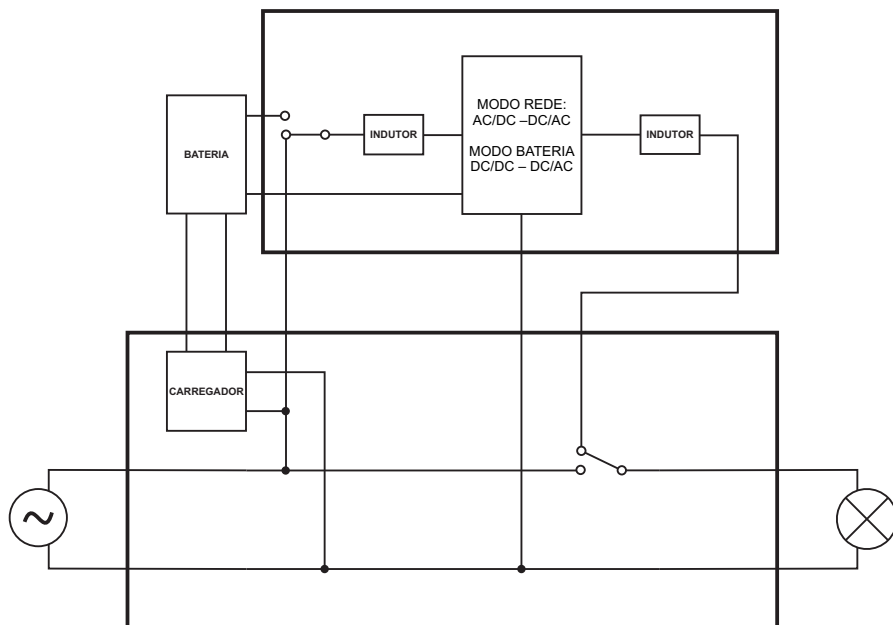
6.2 Desligamento por proteções

O nobreak pode se desligar automaticamente nos casos abaixo:

- **Proteção por Curto Circuito ou Sobrecarga:** quando ocorrer uma sobrecarga de 2 vezes da sua capacidade nominal. Para retornar ao funcionamento verifique o motivo da sobrecarga e solucione o problema. Se estiver tudo certo, basta desligar e religar o nobreak no painel frontal, que ele voltará a funcionar normalmente.
- **Proteção por potência excessiva:** quando for conectada potência acima de 100% de sua potência nominal. Desconecte alguns aparelhos para que o nobreak volte a funcionar normalmente;
- **Proteção por temperatura:** quando a temperatura interna se elevar a um nível muito alto, podendo causar danos aos componentes internos.
- **Proteção por tensão de saída:** quando a tensão de saída sai da faixa aceitável de saída. Se estiver tudo certo, basta desligar e religar o nobreak no painel frontal, que ele voltará a funcionar normalmente.
- **Proteção do barramento:** quando a tensão do barramento interno variar fora do normal, procurar assistência técnica.

7. FUNCIONAMENTO

7.1 Diagrama de blocos do equipamento



7.2 Funcionamento com rede normal

Quando a rede elétrica está normal (tensão entre 165V e 265V) o nobreak converte a tensão AC de entrada para tensão DC através do PFC que efetua a correção do fator de potência da entrada e aumenta a tensão para um barramento estabilizado. O conversor de saída converte essa tensão DC em tensão AC estabilizada no valor nominal 220V para suprir as cargas conectadas na saída do nobreak. Enquanto a rede estiver presente o carregador estará ativo para que a bateria esteja carregando ou em flutuação.

7.3 Falha da rede

Se ocorrer falta de energia elétrica na entrada do nobreak a bateria fornecerá energia aumentando a tensão para um barramento estabilizado através do conversor DC/DC para que o conversor de saída continue funcionando sem qualquer tipo de interrupção ou comutação. A bateria se descarregará conforme o seu tempo de autonomia. Caso a bateria chegue a um nível mínimo de segurança o nobreak irá emitir um apito intermitente, significando que o nobreak está na iminência de desligar. Quando a rede elétrica retornar o fornecimento normal de energia o nobreak religará automaticamente e a bateria irá se recarregar automaticamente.

ATENÇÃO

- Enquanto o nobreak estiver com indicação de bateria baixa as baterias ainda não recuperaram o nível mínimo necessário para alimentar as cargas conectadas na saída do nobreak. Caso ocorra uma nova falha de rede nesta condição o nobreak desligará a saída, pois as baterias não têm capacidade suficiente para fornecer energia aos aparelhos.

8. COMUNICAÇÃO

Os Nobreaks Laser On Line NHS possuem 3 opções de interfaces de comunicação: Interface RS232, interface USB e interface SNMP. Todas elas permitem o controle e o monitoramento do Nobreak, capturando informações como tensão de entrada, potência de saída e carga das baterias.

8.1 Interface RS232

Compatível com o Software de Monitoração NHS 3.1 e Software NHS Nobreak Control 4.0.

8.2 Interface USB

Compatível com o Software de Monitoração NHS 3.1 e Software NHS Nobreak Control 4.0.

8.3 Interface SNMP

Compatível com o software de monitoração NHS Nobreak Control 4.0 e EtherUtility. É possível também utilizar esta interface com os seguintes softwares: Cricket, Cacti, MRTG, Nagios, Zabbix, The Dude, Splunk, Open NMS, etc.

8.4 Software NHS de monitoração

– Software de Monitoração NHS 3.1 – O software NHS é uma versão mais simples de fácil uso que permite e monitoramento remoto do nobreak, dando acesso à informações da rede de entrada, de saída e estado das baterias, bem como o desligamento seletivo de computadores e execução de scripts antes do desligamento, conta também com o recurso de envio de mensagens através de e-mail avisando sobre a ocorrência de eventos.

– Software NHS Nobreak Control 4.0 – Ferramenta mais complexa que permite monitorar uma rede completa de nobreaks em uma única ferramenta centralizada, gerencie sua infraestrutura de energia através de um mapa, conecte seus nobreaks via rede móvel usando GPRS, integre sua monitoração usando os módulos ethernet com o protocolo SNMP, envie e-mails, e SMSs de alerta, exporte gráficos, gerencie manutenções preventivas da bateria, programe um desligamento automático, tudo utilizando uma única ferramenta portátil.

– EtherUtility – Interface que permite gerenciar seu nobreak através da rede utilizando o Módulo Ethernet NHS.

Para mais detalhes sobre os softwares de monitoramento consulte www.nhs.com.br/software/

8.5 Software de configuração – Config UPS.jar

O software NHS de configuração permite a alteração dos parâmetros e checagem do estado atual do nobreak, pode ser utilizado apenas com as portas USB ou RS232. Este software é de uso preferencial das assistências técnicas ou com auxílio do suporte técnico. Funções listadas abaixo:

- Alteração de parâmetros;
- Ativação de funções (campainha, potência mínima);
- Ajuste de data/hora;
- Visualização "log" do cartão micro SD;
- Visualização de eventos no cartão micro SD;
- Teste de descarga das baterias;
- Alteração da data de troca da bateria;
- Checagem do estado atual do nobreak em tempo real.

O download do software de configuração NHS pode ser feito através da página: www.nhs.com.br/software/ na opção "Ferramentas Técnicas".

9. SINALIZAÇÃO E DIAGNÓSTICO DE PROBLEMAS

9.1. Sinalizações

SINALIZAÇÕES E DIAGNÓSTICOS DE PROBLEMAS

Através da tabela abaixo é possível identificar todos os estados do nobreak e solucionar os problemas mais comuns de instalação ou funcionamento do equipamento. Caso o problema persista entre em contato com o Suporte Técnico da NHS ou ligue para uma de nossas revendas.

NHS ON LINE LASER 5000/6000VA/8000		Mensagem Inicial - Indicação do modelo do equipamento e da versão do firmware.			
INICIALIZANDO ■■■■■■■■■■		Mensagem Inicialização do equipamento.			
MODO REDE NHS ONLINE		MODO REDE TEMP EXCESSIVA		MODO REDE BATERIA BAIXA	
Indicação de nobreak em rede normal. Indicação de nobreak em rede com temperatura excessiva. Indicação de bateria baixa.					
MODO REDE VERIFICAR BAT		MODO REDE VERIFICAR CARREG		Indicação de nobreak em rede, substituir bateria. Indicação de nobreak em rede, verificar funcionamento do carregador	
MODO REDE SOBRECARGA		MODO BATERIA POT MIN = MIN		Indicação de nobreak em modo rede com potência acima da nominal*. Indicação de nobreak sem carga na saída e tempo restante para desligamento.	
MODO BATERIA BATERIA BAIXA		MODO BATERIA REDE ANORMAL		MODO BATERIA VERIFICAR CARREG	
Indicação de nobreak em modo bateria com bateria descarregada.** Indicação de nobreak alimentando a carga normalmente. Indicação de verificar funcionamento do carregador					
MODO BATERIA SOBRECARGA		MODO BATERIA VERIFICAR BAT		MODO BATERIA TEMP EXCESSIVA	
Indicação de nobreak com potência acima da nominal*. Indicação de nobreak com bateria sem autonomia, substituir bateria. Indicação de nobreak com temperatura excessiva.					
MODO TESTE POT MIN = min		MODO TESTE REDE ANORMAL		MODO TESTE VERIFICAR CARREG	
				MODO TESTE SOBRECARGA	
				MODO TESTE VERIFICAR BAT	
				MODO TESTE TEMP EXCESSIVA	
BYPASS MANUAL ACIONADO		MODO BYPASS POT EXCESSIVA		MODO BYPASS TEMP EXCESSIVA	
				MODO BYPASS VOLTANDO	
Indicação de nobreak em inversor com potência acima da nominal*. Indicação de nobreak em inversor com bateria sem autonomia, substituir bateria.					
DESLIGAMENTO POR CURTO-CIRCUITO		DESLIGAMENTO POR SOBRECARGA		DESLIGAMENTO POR POTENCIA MINIMA	
Indicação de nobreak desligado por curto-circuito na saída. Indicação de nobreak desligado por excesso de carga na saída. Indicação de nobreak desligado por potencia minima.					
DESLIGAMENTO POR TEMP EXCESSIVA		DESLIGAMENTO POR PROT_BARRAMENTO		DESLIGAMENTO POR TENSÃO SAÍDA	
Indicação de nobreak desligado por temperatura excessiva. Indicação de nobreak desligado por proteção no barramento. Indicação de nobreak desligado por tensão de saída fora da faixa.					
V_REDE = , V V_SAÍDA = V		BATERIA = , V ■■■■■■■■■■		POTÊNCIA = W ■■■■■■■■■■	
Indicação de valores de tensão Real na entrada e na saída. Indicação de tensão das baterias e da porcentagem de carga da bateria. Indicação de potência Real e da porcentagem da potência na saída .					
TEMP = , °C VENT = %		POT REAL = W POT AP = VA		POT PICO = W FP_carga = ,	
				V_BUS = , V FREQ = HZ	
Indicação de temperatura e porcentagem de rotação do ventilador. Indicação de potência Real e potência aparente na saída . Indicação de potência Real de pico e fator de potência da carga. Indicação da tensão do barramento e frequência de saída.					
INTERFACE ATIVA SNMP SEC2400		INTERFACE ATIVA SNMP MEGATEC		INTERFACE ATIVA NHS RS-232/USB	
				INTERFACE ATIVA NENHUMA	
Interface SNMP SEC2400 conectada Interface SNMP MEGATEC conectada . Interface NHS RS-232/USB conectada Nenhuma interface conectada.					

Para visualizar as janelas de informações adicionais pressione o botão power, a última informação selecionada permanecerá ativa por aproximadamente 20 segundos.

Para desligar o nobreak pressione o botão power por 1 segundo.

(**) Sinalização com campainha apitando indica que o inversor está ativado, indicação sem apito indica que o equipamento está aguardando recarga.

(*) CAMPAINHA: Apita quando equipamento está em modo rede ou modo inversor com a potência acima da nominal (excesso de carga na saída).

9.3 Diagnóstico do problema

Problema	Sintoma/Indicação	Causa	Solução
Sem tensão de saída	DESLIGAMENTO POR SOBRECARGA	UPS sobrecarregado	Diminuir a carga na saída
	DESLIGAMENTO POR CURTO-CIRCUITO	UPS com curto-circuito na saída	Retirar o curto-circuito da saída
	DESLIGAMENTO POR TEMP. EXCESSIVA	Temperatura interna se elevou além do limite dos componentes internos	Verificar a temperatura ambiente e possibilidade de sobrecarga na saída
	DESLIGAMENTO POR TENSÃO DE SAÍDA	Tensão de saída saiu da faixa tolerável para a saída	Desligar e ligar o UPS verificando se o problema é solucionado
			Encaminhar para assistência técnica
	DESLIGAMENTO POR PROT. BARRAMENTO	Barramento interno saiu fora da faixa aceita pelo UPS	Desligar e ligar o UPS verificando se o problema é solucionado
Encaminhar para assistência técnica			
MODO BATERIA BATERIA BAIXA	Bateria descarregada e rede fora da rede	Conectar o UPS na rede e carregar a bateria	
Não reconhece rede	REDE ANORMAL	Rede fora da faixa	Aplicar a rede dentro da faixa na entrada do UPS
		Cabo de entrada desconectado	Verificar a conexão de entrada do UPS
Não carrega bateria	VERIFICAR BAT	Bateria possivelmente danificada	Verificar a bateria e se necessário trocar
	REDE ANORMAL	UPS não reconhece rede	Verificar causa de não reconhecer rede
	VERIFICAR CARREG	Proteção do carregador	Desligar e ligar o UPS verificando se o problema é solucionado
Encaminhar para assistência técnica			
Não segura carga	BATERIA BAIXA	Bateria descarregada	Manter UPS na rede carregando
	VERIFICAR BAT	Bateria possivelmente danificada	Verificar a bateria e se necessário trocar
UPS não liga	LCD apagado	Bateria com descarregada	Conectar UPS na rede para carregar a bateria
		Disjuntor traseiro desligado	Ligar disjuntor traseiro

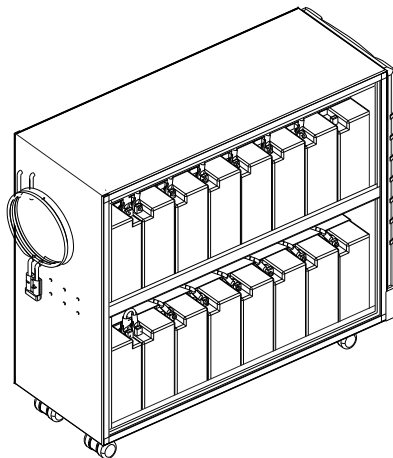
Caso os itens anteriores não forem suficientes para solucionar o problema entre em contato com uma de nossas Assisências Técnicas Autorizadas ou diretamente com a NHS através dos fones: (41) 2141-9230 ou (41)2141-9231.

Consulte as Assisências Técnicas Autorizadas no nosso site: www.nhs.com.br

10. MÓDULO DE BATERIA

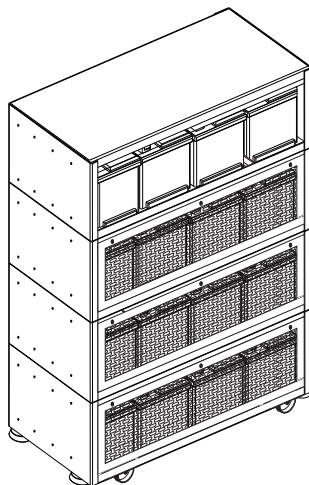
MÓDULO BATERIAS GRANDE SEL.
16 x 17Ah 192V

16 x 17Ah
192V



MÓDULO RACK BATERIAS ESTACIONARIAS
16 x 45Ah / 58Ah 192V

16 x 45Ah/58Ah
192V



11. BATERIA

11.1 Cuidados com a bateria

Nunca deixe ou armazene o módulo com as baterias descarregadas, pois isso poderá danificá-las totalmente. Caso o Nobreak fique desligado por um período muito longo recomenda-se efetuar a carga do módulo de baterias a cada três meses.

11.2 Operações com as baterias

Os Nobreaks NHS Laser On Line 5000VA, 6000VA e 8000VA operam com tensão de operação de 192VDC utilizando 16 baterias seladas internas de 12V/9Ah em série.

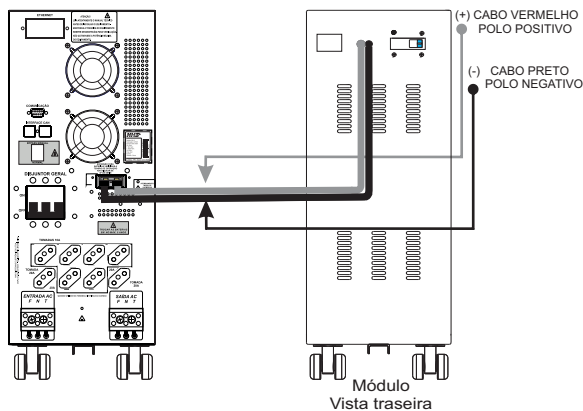
É possível aumentar a autonomia do nobreak através do módulo de expansão de baterias (seladas ou automotivas). Para isso o módulo deverá ser ligado através do conector de engate rápido. (Verificar "Apresentação do Produto").

11.3 Conexão do módulo de baterias

No Nobreak NHS On Line conectar o engate rápido do módulo no conector para expansão de baterias do nobreak de acordo com a figura abaixo. Pólo positivo (vermelho) e Pólo negativo (preto).

Fazer o aterramento do módulo conectando o cabo verde/amarelo entre o nobreak e o módulo de baterias.

Visualização do módulo de expansão de baterias p/ mod. LASER ONLINE



Atenção! Verificar aterramento Módulo/Nobreak

IMPORTANTE

- A substituição das baterias do módulo de expansão deve ser efetuada somente por pessoal com qualificação técnica. Esta substituição deverá ser feita ao final da vida útil das baterias, ou seja, em, no máximo, 5 anos de uso. Para garantir o funcionamento correto do seu equipamento faça manutenção periódica do banco de baterias. O nobreak indicará necessidade de troca no display "VERIFICAR BATERIA" quando as mesmas estiverem com a sua capacidade esgotada.

- Não exponha as baterias ao fogo ou fontes de calor excessivo. As baterias correm riscos de explodir;

- Não abra ou desmonte as baterias. As baterias contêm ácidos e em caso de acidente neutralize a solução de ácido sulfúrico com bicarbonato de sódio. Na ocorrência de contato com a pele lave com água em abundância.

11.5 Descarte de baterias

- Baterias contêm substâncias que podem prejudicar o meio ambiente.
- Descarte de baterias em conformidade com a Resolução CONAMA 401/08.
- Todos os Distribuidores, Revendedores, Rede de Assistência Técnica e Clientes NHS.

PRAC - Programa de Responsabilidade Ambiental Compartilhada

Para a conformidade com a Resolução CONAMA 401.08 do CONAMA - Conselho Nacional de Meio Ambiente que trata do descarte de baterias chumbo ácido, estabelecemos uma parceria com as empresas PRAC & TAMARANA, para que nossos procedimentos sejam “ecologicamente corretos”, como estipula esta lei ambiental.

O procedimento ambientalmente adequado para Descarte de Baterias Chumbo Ácido nas unidades operacionais será conforme a lei, de responsabilidade compartilhada entre Importador (IR), Revendedores, Distribuidores, Rede de Assistência Técnica e Clientes da NHS. Este programa visa monitorar as quantidades importadas, as quantidades vendidas a cada Distribuidor e/ou Cliente e a respectiva coleta das baterias a serem recicladas para nosso compromisso junto aos Órgãos Federais competentes.

O compromisso do cliente é com relação ao envio das baterias ao ponto de assistência técnica ou comercialização das mesmas, sendo que a coleta a partir destes pontos será responsabilidade da NHS ou por empresa específica em nosso Plano de Coleta desenvolvido pelo PRAC & TAMARANA para as quantidades acumuladas.

Devido determinação legal a adesão é obrigatória àqueles que compram as baterias e os equipamentos originais das NHS.



Contato: reciclagem@nhs.com.br

12. ASSISTÊNCIA TÉCNICA

Os equipamentos NHS somente saem da fábrica após passarem por uma rigorosa sequência de testes com o objetivo de detectar eventuais defeitos de fabricação ou falha de seus componentes, e assim garantir uma operação segura e livre de problemas.

Antes de contatar uma Assistência NHS certifique-se que o equipamento esteja corretamente instalado:

- a. Certifique-se que o nobreak esteja ligado à rede elétrica e que o nobreak esteja ligado;
- b. Verifique se o disjuntor de entrada (traseira do equipamento) esteja em bom estado de funcionamento;
- c. Verifique se a tensão de operação do nobreak coincide com a tensão da sua rede elétrica;
- d. Verifique indicação visual e sonora do nobreak, conforme a tabela de sinalizações deste manual;

Persistindo o problema localize uma Assistência Técnica Autorizada NHS mais próxima da sua região ou entre em contato diretamente com a NHS:

Telefones: (41) 21419230

(41) 21419231

e-mail: assist@nhs.com.br

IMPORTANTE

O funcionamento adequado de seu equipamento em muito depende da correta escolha do equipamento que mais se adapte às suas necessidades, da correta instalação do equipamento, de um aterramento eficiente, e de sua rede elétrica fornecer a tensão mínima adequada para o funcionamento do equipamento.

13. TRANSPORTE

Recomendamos o máximo cuidado ao transportar o nobreak. Sempre que precisar transportar o equipamento em longas distâncias embale-o adequadamente, não utilize os rodízios, pois os mesmos foram projetados para facilitar a movimentação em pequenas distâncias. O nobreak não deve ser transportado por via aérea com a bateria (selada ou automotiva), pois a mesma estará exposta a pressões para as quais não foi projetada, podendo causar danos e o conseqüente vazamento de ácido sulfúrico.

Nunca transporte o equipamento com bateria automotiva dentro, retire a bateria do interior do equipamento e transporte-a separadamente, e devidamente embalada com os terminais voltados para cima para evitar o vazamento de ácido.

Sempre solicite a ajuda de um técnico capacitado para manipular as baterias para instalação ou reparo.

14. GARANTIA

O tempo de garantia deste equipamento está descrito na Etiqueta de Identificação do Produto, contado a partir da sua data de compra. A NHS assegura a garantia contra defeitos de fabricação ou defeitos em suas peças e componentes internos, desde que mantidas as condições normais de uso e instalado de acordo com as instruções deste Manual do Usuário. Inclui nesta garantia a bateria original utilizada pela NHS.

Para reparos ou manutenções em garantia deste produto enviar o mesmo a uma revenda autorizada mais próxima ou diretamente para a NHS. Despesas decorrentes de embalagem, transporte e seguro são de responsabilidade do usuário do produto. Danos decorrentes de raios, incêndios, inundações ou outras catástrofes naturais não são cobertos pela garantia. Esta garantia não assegura o direito de visita técnica domiciliar. Esta garantia é automaticamente CANCELADA quando:

- O equipamento não for armazenado em conformidade com as instruções deste manual;
- O equipamento for submetido a reparos por pessoas ou empresas não autorizadas;
- For constatado que o danos foram causados por quedas, acidentes, manuseio ou instalação inadequadas ou em desacordo com as especificações descritas neste manual;
- A etiqueta com o número de série original de fábrica for retirada, rasurada ou alterada;
- For retirado ou inutilizado o pino de terra central do plugue do cabo de força;
- For constatado que a bateria que acompanha o produto não é original do equipamento;
- Ocorrer vazamento de ácido de bateria devido ao transporte, manipulação ou utilização inadequada;
- O equipamento for utilizado em ambiente sob condições severas não previstas neste manual.

Regulamento para troca de equipamentos, fretes e deslocamento de técnicos

1) A garantia dos equipamentos é de 2 (dois) anos a partir da venda para o usuário final, comprovado com a nota fiscal de compra na qual deverá constar o número de série do equipamento. Caso o usuário não tenha condições de comprovar a data de aquisição do equipamento da revenda através da nota fiscal, valerá o prazo de 24 (vinte e quatro) meses a partir da data de fabricação.

2) Antes de enviar o equipamento para a NHS é necessário uma consulta prévia ao suporte técnico da NHS, o qual analisará a situação e poderá autorizar o envio do mesmo através de transportadora com a qual a NHS possua convênio, desde que esteja de acordo com as condições abaixo:

a) A NHS paga os fretes de ida e de volta: para nobreak com até um mês de uso, comprovado pela nota fiscal da revenda para o usuário;

b) A NHS paga o frete de ida ou o frete de volta: para nobreak com até três meses de uso, comprovado pela nota fiscal da revenda para o usuário;

c) A NHS não paga o frete: para nobreaks com mais de três meses de uso, sendo o mesmo de responsabilidade do usuário.

3) A garantia do equipamento e o procedimento, mencionado no item 2, são válidos quanto a defeitos de fabricação. Caso sejam detectados problemas que justifiquem o cancelamento da garantia, conforme item GARANTIA deste manual, a NHS não pagará os fretes.

4) A NHS possui uma rede de Assistência Técnica Autorizada, que poderá ser consultada no site www.nhs.com.br. A garantia dos equipamentos é dada no balcão da rede de Autorizadas, portanto, a NHS não pagará deslocamento de técnicos de Assistência Técnica Autorizada, nem frete até a Assistência Técnica Autorizada. Caso ocorram casos com estas necessidades, as despesas com deslocamento ou frete serão por conta do emitente.

Não havendo nota fiscal de venda a garantia valerá pela data de fabricação do nobreak

IMPORTANTE

Caso o cliente não consulte previamente a NHS ou se engane ao fazer a remessa, a NHS não pagará os fretes de equipamentos enviados por transportadora não conveniada, mesmo que a situação que originou a remessa esteja em conformidade com os itens “a” e “b” acima. Assim, o frete não será aceito pela NHS, o conhecimento de transporte não será recebido e a transportadora efetuará a devolução dos equipamentos ao remetente. A NHS também não efetuará pagamento de fretes enviados por transportadora conveniada, caso a situação se encaixe na condição do item “c”. Nobreaks com mais de três meses de uso, sendo o mesmo de responsabilidade do usuário.

1 - INSTALAÇÃO DO BANCO DE BATERIAS

CHECKLIST DE ENERGIZAÇÃO E TESTE NOBREAK NHS LASER ON LINE GII 5000VA, 6000VA e 8000VA

Procedimento de Energização do Nobreak	Verificação
A INSTALAÇÃO DO EQUIPAMENTO DEVE SER FEITA POR PESSOAL TECNICAMENTE QUALIFICADO E AUTORIZADO	
Desembalar o Nobreak NHS Laser OnLine 5kVA/ 6kVA/ 8kVA com o auxílio de uma outra pessoa	
Inspecionar cuidadosamente para verificar a existência de quaisquer avarias nas tampas e rodas	
Retirar as duas tampas laterais do Nobreak	
Verificar se o disjuntor tripolar externo na traseira estão desligados	
Montar o módulo de bateria interno, conforme detalhado a seguir (caso o banco de baterias interno não esteja montado)	
No módulo de bateria, verificar a tensão do banco entre 176V e 224V	
Verificar se não existe nenhum cabo solto dentro do Nobreak	
Verificar se todas as ligações estão bem presas às placas	
Verificar se todos os conectores com flat cable estão bem presos nas placas	
Verificar se todos os conectores faston (conectores com um cabo somente) estão bem presos	
Conectar o banco de bateria ao Nobreak através do conector de engate rápido (caso exista banco de baterias externo)	
Verificar se a chave by pass está posição On line na traseira do gabinete	
Ligar o Nobreak através do disjuntor traseiro e verificar as mensagens de inicialização no Display	
Verificar a mensagem " REDE ANORMAL " após as mensagens de inicialização no Display e a tensão de saída fornecida (220V)	
Verificar se todos os ventiladores estão funcionando corretamente	
Desligar o Nobreak através do botão frontal e disjuntor tripolar traseiro e recolocar as duas tampas laterais	
Conectar o cabo serial somente com o Nobreak desligado e com o mesmo aterramento do computador com o software de monitoração	
Com o Nobreak desligado, conectar os cabos de alimentação da rede elétrica de 220V nos bornes de entrada AC (FNT), posicionados na parte traseira do equipamento	
Conectar as cargas através das tomadas e da borneira da saída AC Obs: Com carga de alto consumo utilizar diretamente a borneira de saída AC (FNT); Respeitar o limite de 15A por tomada	
Ligar o Nobreak através do botão frontal disjuntor traseiro e verificar a mensagem no display	

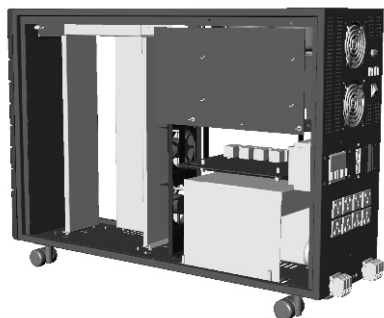
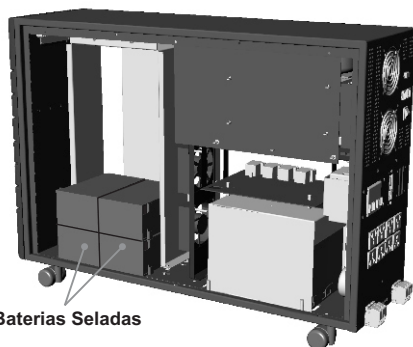
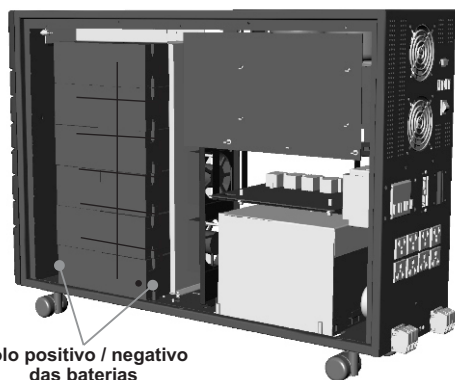


Figura 1 – Nobreak com suporte montado e sem baterias

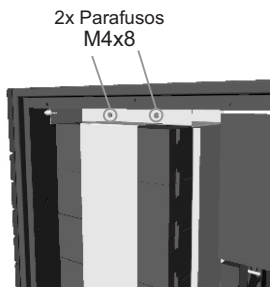


Baterias Seladas



Pólo positivo / negativo das baterias

Figura 2 – As baterias Seladas devem ser alocadas com os pólos para fora do suporte como indica a figura



2x Parafusos M4x8

Figura 3 – Inserir o suporte e fixar os parafusos M4X8

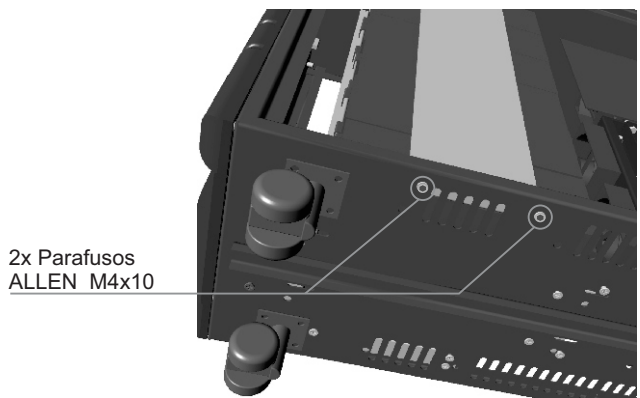
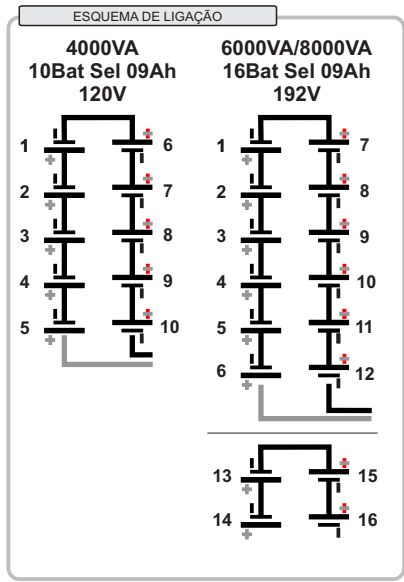
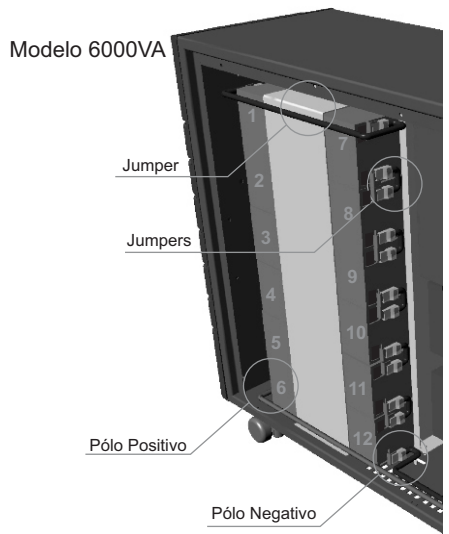


Figura 4 – Fixar os 2 parafusos Sextavados na parte inferior do nobreak



2 - RECOMENDAÇÕES PARA INSTALAÇÃO ELÉTRICA NOBREAKS ON LINE 5KVA, 6KVA E 8KVA

Para o Star-up do equipamento a instalação elétrica deverá estar de acordo com os requisitos contidos nesta recomendação e atender a Norma NBR 5410.

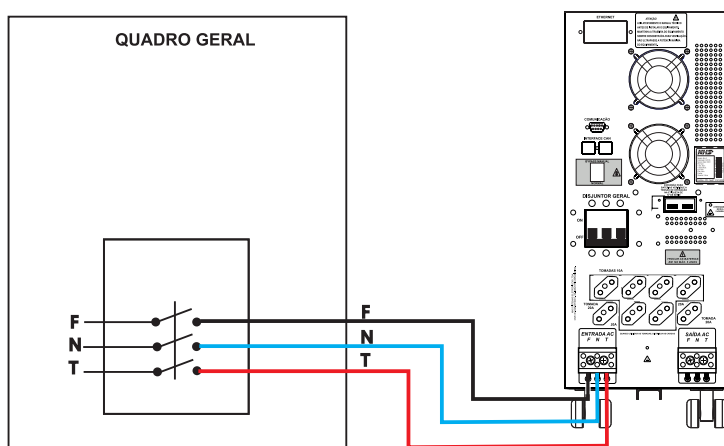
INSTALAÇÃO NOBREAK ONLINE MONO / BIFÁSICO	5kVA	6kVA	8kVA
Disjuntor de entrada	40A	40A	50A
Disjuntor de saída Monofásico**	50A	63A	80A
Disjuntor de saída Bifásico**	-	40A	50A
Fase*	4mm ²	4mm ²	10mm ²
Neutro*	4mm ²	4mm ²	10mm ²
Terra*	4mm ²	4mm ²	10mm ²

* Diâmetro dos condutores consideram saída 220V;

** Disjuntor de saída considera potência nominal do nobreak (Monofásico 120V - Bifásico 220V);

*** Cálculos baseados na norma NBR-5410.

Ligação do Nobreak ao Quadro Geral



*Opção de saída para ligar ao quadro de distribuição da Rede Estabilizada
(Rede alimentada pelo Nobreak)*



NHS Sistemas Eletrônicos Ltda.

Av. Juscelino Kubitschek de Oliveira, 5270 - CIC

CEP: 81260-000 - Curitiba - PR

Fone: (41) 21419200 - Fax: (41) 21419201

Suporte Técnico: assist@nhs.com.br

www.nhs.com.br