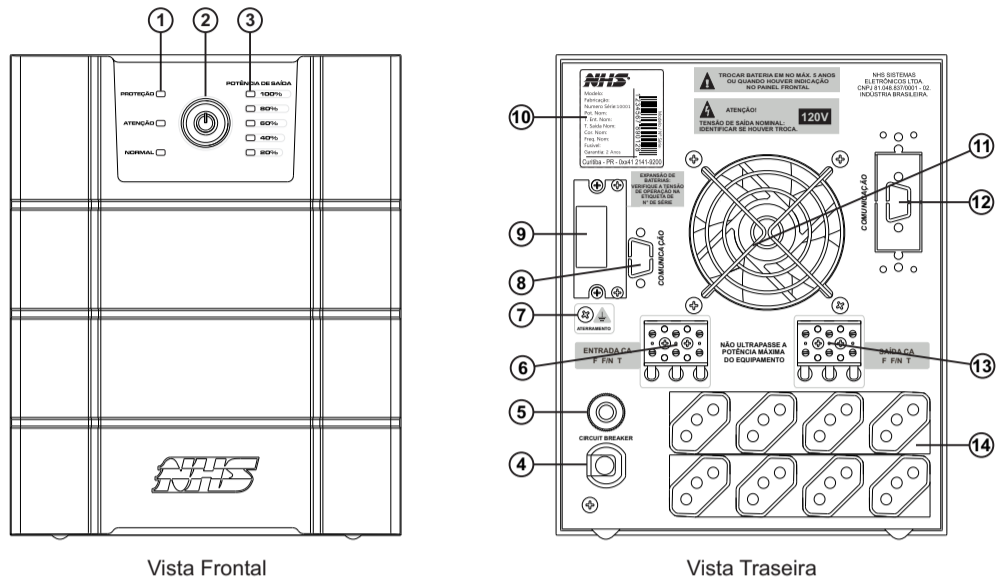


PDV 800VA, PDV 1000VA E PDV 1400VA



Vista Frontal

Vista Traseira

1. Leds de sinalização
2. Botão liga/desliga
3. Leds de indicação de consumo da carga (Potência)
4. Cabo de alimentação AC padrão NBR 14136
5. Circuit breaker
6. Borneira de entrada (Opcional)
7. Aterramento módulo bateria
8. Interface de comunicação (Opcional)
9. Conector para expansão de bateria
10. Etiqueta de identificação do produto
11. Microventilador
12. Interface de comunicação (Opcional)
13. Borneira de saída (Opcional)
14. Tomadas de saída padrão NBR 14136 10A

MANUAL DO
 USUÁRIO



www.nhs.com.br

NOBREAKS SENOIDAIS

- PREMIUM PDV SENOIDAL 800VA
- PREMIUM PDV SENOIDAL 1000VA
- PREMIUM PDV SENOIDAL 1400VA

ESPECIFICAÇÕES TÉCNICAS

DESCRIÇÃO	PREMIUM PDV 800VA	PREMIUM PDV 1000VA	PREMIUM PDV 1400VA
ENTRADA			
Tensão de entrada nominal	120V/220V		
Tipo de seleção	Automática		
Faixa de Frequência	45Hz-65Hz		
Faixa de tensão	95V - 145V (p/ 120V) 180V - 245V (p/ 220V)	96V - 144V (p/ 120V) 176V - 264V (p/ 220V)	
Sincronismo com a rede	Sistema PLL		
SAÍDA			
Tensão saída nominal	120V*		
Frequência	50Hz/60Hz		
Formas de onda	Senoidal		
Estágios de regulação	2	4	
Número de tomadas	8 Tomadas padrão NBR 14136		
Regulação modo rede	-10% / +6%		
Tensão de saída selecionável	Internamente		
Faixa de tensão de saída em inversor	120V +3% (220V+3%)		
POTÊNCIA			
Potência nominal (VA/W)	800VA/480W	1000VA/600W	1400VA/840W
Potência de pico	580W	720W	1000W
Fator de potência	0,6		
BATERIA			
Quantidade	1x45Ah	2x17Ah	2x17Ah
Tipo da bateria	Estacionária	Selada	Selada
Tensão de operação	12V	24V	24V
Tempo de recarga	3h a 6h programável após 90% descarregada		
AUTONOMIA			
Carga típica	41 min	36 min	27 min
Meia carga	60 min	54 min	42 min
Plena carga	27 min	23 min	18 min

INTERFACE
 Interface de comunicação Rs232, USB e ETHERNET opcionais, verifique disponibilidade.

PROTEÇÕES
 Sobrecorrente entrada, Sub e sobre tensão entrada, Sobrecorrente saída, Sub e sobre tensão saída, Curto-circuito na saída, Descarga total da bateria, Desligamento por carga mínima, Sub e sobre frequência, Surtos e picos tensão.

MECÂNICA

Dimensões (C x L x A)	430 x 191 x 240 (mm)		
Peso**	20,6 kg	22,2 kg	21,4 kg

Temperatura de operação: O produto opera em temperaturas entre 0°C a 40°C. Recomenda-se utilizar o produto em ambientes com temperatura controlada, até 25°C, para garantir o desempenho e vida útil das baterias.

Umidade relativa: 0 a 95% sem condensação

OUTROS
 Tipo do microcontrolador: Risc de alta velocidade

(*) Saída 220V opcional.
 (**) Peso da bateria pode variar de acordo com o modelo e lote do fabricante.

CARACTERÍSTICAS GERAIS

- Nobreak tecnologia Line Interactive Senoidal.
- Nobreak microcontrolado ARM Cortex-M4 de alta performance (tecnologia RISC).
- Transformador com fio de cobre proporcionando melhor rendimento, temperatura e entrega de potência para a carga.
- Dois ou quatro estágios de regulação.
- Forma de onda de saída senoidal pura e com controle digital.
- Gabinete metálico com pintura epóxi.
- Bateria selada tipo VRLA livre de manutenção e à prova de vazamento ou bateria estacionária.
- Auto teste para verificação das condições iniciais do equipamento.
- Processamento de sinais True RMS para uma análise segura e precisa da rede elétrica.
- Estabilidade na frequência de saída devido ao uso de cristal de alta precisão.
- Tecnologia de montagem SMD que garante alta confiabilidade e qualidade ao nobreak.
- Comutação livre de transitórios devido à sincronização precisa entre rede e inversor (PLL).
- DC Start - Pode ser ligado mesmo na ausência de rede elétrica¹.
- Carregador inteligente de três estágios (carga, equalização e flutuação) para garantir desempenho e vida útil.
- Religamento automático, mesmo com a bateria totalmente descarregada, proporcionando sua recuperação.
- Auto-desligamento temporizado por descarga total da bateria ou ausência de carga conectada na saída para preservar a bateria, com possibilidade de inibição² (sensor carga mínima).
- Chave liga/desliga temporizada e embutida no painel frontal que evita desligamento acidental.
- Interface de comunicação para monitoramento e configuração do produto³.
- Proteções:
 - Contra sobrecarga e curto-circuito nas tomadas de saída;
 - Contra sub e sobretensão da rede elétrica;
 - Contra sub e sobrefrequência da rede elétrica;
 - Contra descarga profunda e sobrecarga da bateria;
 - Contra sobreaquecimento no inversor;
 - Contra surtos da rede elétrica e descarga atmosférica;
- Rearme automático para proteção de sobrecarga, curto-circuito e temperatura. Em caso de acionamento, o produto religará automaticamente executando até três tentativas temporizadas.
- Gerenciamento de bateria que avisa quando a bateria deverá ser substituída.
- Sinalização visual através de três Led's no painel frontal com todas as condições do nobreak, da rede elétrica, da bateria e da carga.
- Indicação de potência consumida pela carga.
- Sinalização auditiva com possibilidade de inibição² (função mute).
- Proteção de entrada da rede elétrica com fusível rearmável.
- Oito tomadas de saída, dispensando extensões adicionais.

MONITORAMENTO VIA SOFTWARE
 Para realizar o monitoramento e a configuração do seu equipamento, utilize o software NHS CONTROL, disponível para download gratuito em www.nhs.com.br. O software é compatível com interfaces de comunicação USB e RS232 (verifique se o modelo adquirido possui interface de comunicação).
 Caso utilize a interface USB, será necessário instalar o driver USB, também disponível para download no site.

OPERAÇÃO TÍPICA

PREMIUM PDV 800VA	2 micros + 1 impressora
PREMIUM PDV 1000VA	3 micros + 1 impressora
PREMIUM PDV 1400VA	5 micros + 2 impressoras

OPERAÇÃO, SINALIZAÇÃO E DIAGNÓSTICO DE PROBLEMAS

Através da tabela a seguir é possível verificar a funcionalidade do botão frontal nobreak, visualizar todas as sinalizações e os estados do nobreak, bem como solucionar os problemas mais comuns de instalação ou funcionamento do equipamento.

OPERAÇÃO DO BOTÃO FRONTAL



Ligando o nobreak: Pressione o botão frontal até ouvir um bip.
Desligando o nobreak: Pressione o botão por um período maior que 2,5 segundos;

SINALIZAÇÕES DOS LEDS

LED NORMAL (AZUL)



REDE ELÉTRICA PRESENTE

Aceso: Indica que a rede elétrica está presente e a bateria está carregada;
Piscando: Indica que a rede elétrica está presente e a bateria está carregando;

LED ATENÇÃO (AMARELO)



Nº de piscadas por intervalo	Indicação	Solução
Aceso	Bateria sem autonomia	Trocar bateria ou verificar se está desconectada.
1	Tensão da rede elétrica baixa ou ausente	Verifique se o fusível de entrada não está aberto. Verifique se o plugue está conectado à tomada.
2	Nobreak sem carga conectada a sua saída	
3	Tensão da rede elétrica alta	Verifique se a tensão da rede é compatível com o nobreak
4	Sincronizado com a campanha indica excesso de carga nas tomadas de saída do nobreak	Desconecte alguns aparelhos das tomadas do nobreak, caso contrário o equipamento desligará automaticamente após temporização
5	Bateria descarregada	Mantenha o nobreak ligado à rede elétrica para recarga da bateria

LED PROTEÇÃO (VERMELHO)



Indicação de desligamento do inversor por proteção.

Nº de piscadas por intervalo	Indicação
1	Sobretensão inversor
2	Sobrepotência no inversor
3	Curto-circuito saída
4	Curto-circuito inversor
5	Sobretensão saída
6	Sobretensão barramento carregador

Quando o nobreak entra em modo de proteção, serão realizadas até três tentativas de religamento com temporização. Se o religamento automático falhar, será necessário fazer um reset manual do aparelho. Caso o problema persista, entre em contato com uma assistência técnica autorizada.

LEDS DE INDICAÇÃO DE CONSUMO DE CARGA (AZUL)



LED	Indicação
20%	Aceso: Potência da carga atingiu 20%. Piscando: Potência da carga entre 10% e 19%.
40%	Aceso: Potência da carga atingiu 40%. Piscando: Potência da carga entre 30% e 39%.
60%	Aceso: Potência da carga atingiu 60%. Piscando: Potência da carga entre 50% e 59%.
80%	Aceso: Potência da carga atingiu 80%. Piscando: Potência da carga entre 70% e 79%.
100%	Aceso: Potência da carga atingiu 100%. Piscando: Potência da carga entre 90% e 99%.

AVISOS SONOROS

Indicação de potência excessiva: Apita 4x por intervalo em sincronia com o LED amarelo até que se retire o excesso de carga do nobreak.

Indicação de desligamento por proteção: Apita 1x por intervalo com o LED vermelho. Desligue o nobreak e religue-o.

Nobreak em modo bateria: Apitos em intervalos de 30 segundos indicando que o nobreak está em modo bateria.

Nobreak com bateria crítica: Bips rápidos e contínuos indica que o desligamento é iminente, pois a bateria está esgotada.

FUNÇÕES

SENSOR DE CARGA MÍNIMA

Efetua o auto desligamento temporizado caso o nobreak esteja em modo inversor e não possua carga conectada a sua saída, para preservar a bateria. Para ativar ou desativar esta função desconecte o no-break da rede elétrica e retire toda a carga conectada, pressione o botão frontal 10 vezes em intervalos regulares menores que 0,5 segundos será emitido um aviso sonoro de confirmação, para checar se está ativado ou desativado:

Sensor ativado (Padrão de fábrica): Led amarelo (atenção) pisca duas vezes por intervalos.

Sensor desativado: Led amarelo (atenção) pisca uma vez por intervalo.

MUTE

Nobreak não emite sons de campanha. Para ativar ou desativar esta função, pressionar o botão frontal 6 vezes em intervalos regulares menores que 0,5 segundos.

CUIDADOS E RECOMENDAÇÕES

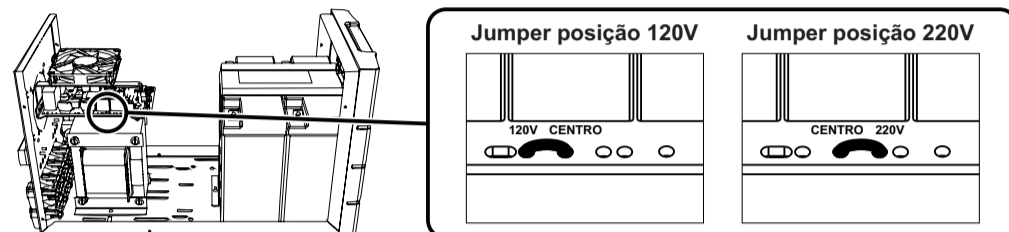
Para garantir o pleno aproveitamento de todos os recursos e benefícios do nobreak, recomenda-se:

- Assegurar que as instalações elétricas estejam em conformidade com a norma ABNT NBR 5410 (Instalações Elétricas de Baixa Tensão);
- Recomenda-se a utilização de Disjuntor curva C;
- Preservar a integridade e o uso do pino central (terra) do cabo de força;
- Manter as aberturas de ventilação do nobreak desobstruídas e com espaço suficiente para ventilação adequada;
- Evitar a remoção da tampa do equipamento, pois é recomendado que esta ação seja realizada por técnicos qualificados e autorizados;
- Não deixar o nobreak desligado por mais de três meses, para manter o desempenho das baterias;
- Não transportar o equipamento por via aérea;
- Esses modelos de nobreak não foram projetados para uso em equipamentos hospitalares ou de sustentação à vida.

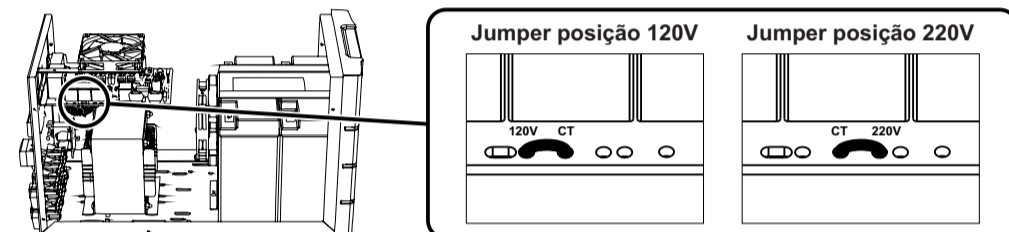
INSTALAÇÃO

- Verifique a tensão de saída do equipamento. Caso necessário altere a tensão através do jumper de seleção interno, conforme indicado nas imagens abaixo. Antes de efetuar este procedimento, certifique-se que o nobreak está desligado e desconectado da rede elétrica.
- Conecte o plugue de força a uma tomada de rede elétrica 120V ou 220V;
- Ligue o nobreak: pressione ligeiramente o botão frontal até ouvir um bip;
- Para o primeiro uso, mantenha o nobreak ligado e conectado à rede elétrica por 12 horas para garantir que a bateria esteja completamente carregada;
- Conecte os aparelhos nas tomadas de saída do nobreak;
- Ligue os aparelhos que estão conectados ao nobreak;
- **Não deixe o nobreak desligado da rede elétrica por um período superior a três meses.**

TROCA TENSÃO DE SAÍDA - MODELOS PREMIUM PDV 800V E 1000VA



TROCA TENSÃO DE SAÍDA - MODELO PREMIUM PDV 1400VA



LOCAL DE INSTALAÇÃO • Ventilado; distante de fonte de calor; Sem incidência de luz solar direta; Livre de umidade excessiva ou contato com líquidos.

BATERIA, TRANSPORTE, LOGÍSTICA REVERSA E DESCARTE

BATERIA

Baterias chumbo-ácido são elementos nocivos ao meio ambiente e à saúde humana. Contém substâncias que podem causar danos irreversíveis como contaminação do solo (meio ambiente) e doenças crônicas (saúde).

TRANSPORTE

A maior parte dos acidentes envolvendo baterias de chumbo-ácido acontecem no transporte inadequado. Os transportadores precisam atender aos requisitos legais essenciais para não vazamento de chumbo e ácido, desde armazenamento correto ao treinamento de colaboradores para transportar esse tipo de carga.

Por ser um elemento considerado perigoso, o transporte e o armazenamento das baterias devem ser feitos de maneira segura. Atenção para realização de movimentações de transporte que deverão atender as legislações com os respectivos documentos e licença:

- Licença de transporte;
- Controle de manifesto de transporte de resíduos (MTR);
- Movimentação operacional de produtos perigosos (MOPP);
- Certificado para transporte de produtos perigosos;
- Ficha de emergência.



A manipulação de equipamentos de energia deverá ser efetuada por um técnico habilitado. Sempre que necessário, deve-se soltar a tampa do equipamento e retirar a(s) bateria(s), transportando-a(s) separadamente e sempre na posição vertical, ou seja, com os pólos sempre voltados para cima.

Atenção: o transporte e o armazenamento desse tipo de material feito de maneira inadequada estão sujeitos a penalidades previstas pelas legislações em vigor.

Não transporte o nobreak por via aérea com bateria dentro. Em caso de necessidade de transporte aéreo é obrigatória a retirada das baterias.

EMERGÊNCIA

Em caso de acidente com vazamento da solução ácida da bateria, isole a área e neutralize qualquer corrosão por ácido com um pano umedecido em solução de bicarbonato de sódio, a uma concentração de 10% e então retire todos os vestígios da solução com um pano seco. Em caso de contato com a solução ácida na pele ou olhos, lave o local afetado com água corrente em abundância e assegure atendimento médico imediatamente.

Contato com a solução ácida: lavar imediatamente em água corrente abundante por 15 minutos a área afetada.

Riscos à saúde: o contato com os componentes químicos internos desta bateria pode causar danos severos à saúde humana.

Riscos ao Meio Ambiente: a destinação final inadequada pode poluir águas e solo.

LOGÍSTICA REVERSA E DESCARTE

• Equipamentos eletroeletrônicos - Para o descarte ambientalmente correto do seu produto eletroeletrônico (nobreak, estabilizador de tensão, painel fotovoltaico, inversor fotovoltaico) e sua respectiva embalagem, localize um ponto de recebimento mais próximo a você no site da Green Eletron: <https://greeneletron.org.br/>

• Baterias chumbo-ácido - Para o descarte ambientalmente adequado de baterias chumbo ácido (parte integrante de nobreak e inversor fotovoltaico híbrido), localize um ponto de recebimento mais próximo a você no site do IBER: <https://www.iberbrasil.org.br>

A responsabilidade pelo descarte adequado dos produtos eletroeletrônicos e das baterias chumbo ácido deve ser compartilhada entre os Fabricantes, Importadores, Distribuidores, Varejistas e Consumidor.

O seu compromisso como consumidor é realizar a entrega dos produtos NHS ao final de sua vida útil em um dos locais de recebimento associados aos programas de Logística Reversa. A partir deste ponto os parceiros habilitados viabilizam a reciclagem do produto pós-consumo.

ASSISTÊNCIA TÉCNICA

Para dúvidas ou suporte técnico localize uma de nossas assistências técnicas autorizadas em nosso site <https://www.nhs.com.br/suporte/assistencia-tecnica/>, entre em contato através dos telefones ou e-mails indicados.

Não envie seu produto para reparos ou manutenções sem uma orientação prévia de um técnico de uma de nossas assistências técnicas autorizadas.

CONTATO SUPORTE TÉCNICO NHS

Fone: (041) 2141-9200 / 2141-9201

e-mail: assist@nhs.com.br

As especificações técnicas dos produtos poderão ser alteradas a qualquer tempo sem aviso prévio.